

Geo.Prince
ジョー・プリンス竹下株式会社

■本社

〒578-0965
東大阪市本庄西1丁目4番32号
TEL.06-6747-2302 FAX.06-6747-2710
info@geoprince.co.jp

■大阪支店／大阪ショールーム

〒578-0965
東大阪市本庄西1丁目4番32号
TEL.06-6747-2591 FAX.06-6747-2276
sales@geoprince.co.jp

■東京支店／東京ショールーム

〒130-0024
東京都墨田区菊川3丁目20番5号
TEL.03-3633-8505 FAX.03-3633-8577
tokyo@geoprince.co.jp

■名古屋支店

〒468-0045
名古屋市天白区野並1丁目275番
TEL.052-893-0792 FAX.052-893-0793
nagoya@geoprince.co.jp

■福岡営業所

〒812-0007
福岡市博多区東比恵2丁目19番18号
TEL.092-483-8566 FAX.092-483-8577
fukuoka@geoprince.co.jp



vol.
J-01


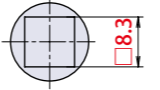


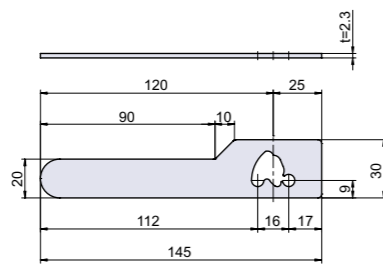
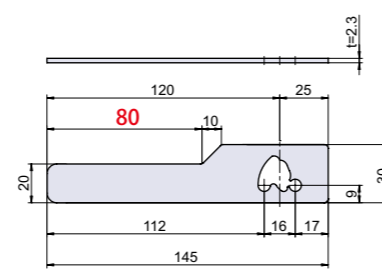
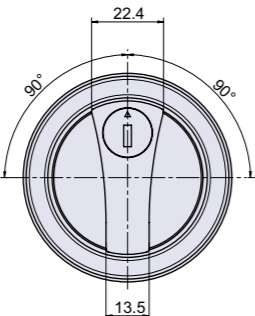
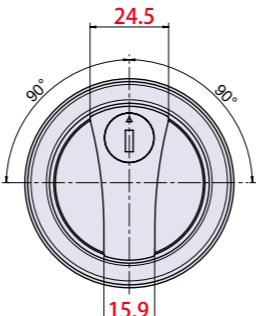
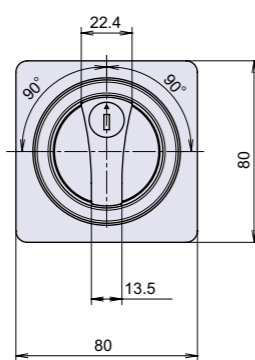
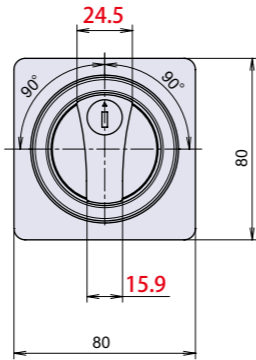
Geo.Prince

ジョー・プリンス竹下総合カタログ

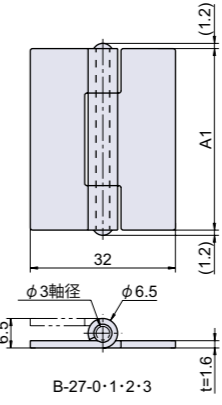
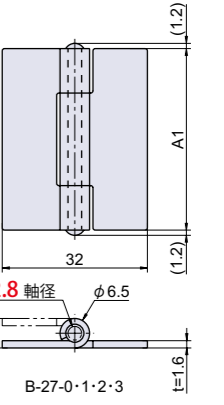
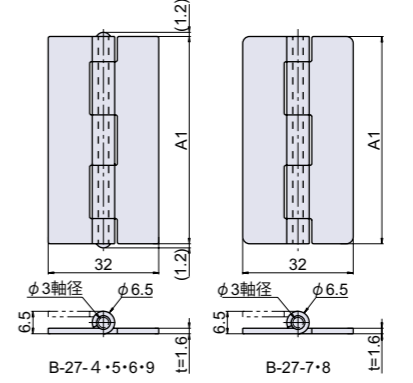
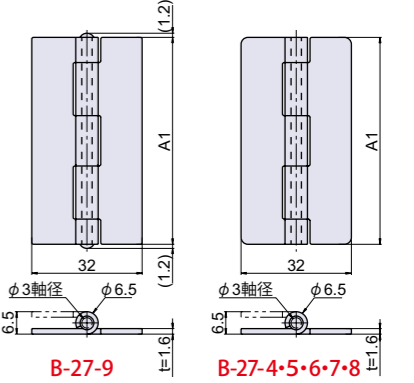
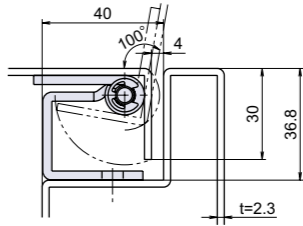
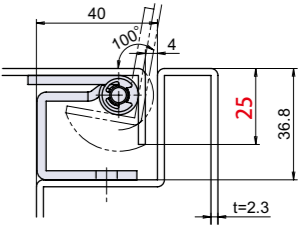
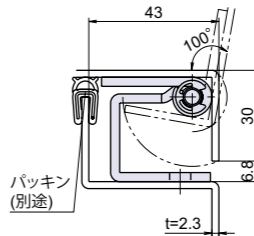
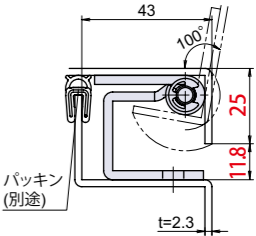


GEO.PRINCE TAKESHITA HARDWARE CATALOG

訂正のご案内

●下記に誤りがございましたので、訂正の上お詫び申し上げます。

ページ	商品名	訂正箇所	訂正前	訂正後
70	PCH-19-SUS	互換	PCH-19-1 (P.68)、PCH-119-1 (P.72)	PCH-19-2 (P.68)、PCH-119-2 (P.72)
83	PH-283	操作方法	左記文章追記	【※注意※】止金を90度回転させるためには、ハンドルを180度回転させる必要があります。
94	PH-58HD	図面	 PH-58HD-S	 PH-58HD-S
97	PH-74CM-120	画像		
		図面	 PH-74CM-120	 PH-74CM-120
106	PH-271K PH-271	図面		
107	PH-271K-EC PH-271-EC	図面		
		別売り	PH-71ML 削除。PH-271K-EC/PH-271-EC に PH-71ML は取り付けできません。	
138	PH-68-SUS		取扱中止製品となりました。	
138	PH-99-SUS-3	箱入数	15 個	12 個
155	B-45	材質	冷間圧延鋼板 (SPCC)	熱間圧延鋼板 (SPHC)
163	B-18A	タイトルの品名	鉄横長蝶番 (穴アキ)	鉄横長蝶番 (穴ナシ)

●下記に誤りがございましたので、訂正の上お詫び申し上げます。

ページ	商品名	訂正箇所	訂正前	訂正後
178	B-27	図面修正	 B-27-0-1-2-3	 B-27-0-1-2-3
		図面修正	 B-27-4・5・6・9 B-27-7・8	 B-27-9 B-27-4・5・6・7・8
180	B-17D-SUS	コード表の品名	ステンレス長蝶番 (巾広穴アキ)	ステンレス長蝶番 (巾広穴ナシ)
183	B-160	補足	ルーズピンタイプ (B-160L) も製作可能です。別途お問い合わせ下さい。	削除
192	B-131	取付参考図		
192	B-131-SUS	取付参考図		
201	B-59	画像	六価クロメート 	三価クロメート 
212	B-26-SUS	タイトルの品名	ステンレス鉄パイプ蝶番	ステンレスパイプ蝶番
219	B-401-SUS	箱入数	40 個	50 個
222	B-403		取扱中止製品となりました。	
228	B-480	仕上げ	黒色塗装	茶色塗装

ジョー・プリンス竹下総合カタログ Vol.J-01 訂正のご案内

●下記に誤りがございましたので、訂正の上お詫び申し上げます。

ページ	商品名	訂正箇所	訂正前	訂正後
261	H-17-SUS-3	箱入数	20 個	15 個
271	H-44		取扱中止製品となりました。	
273	H-43-3		取扱中止製品となりました。	
299	H-140	箱入数	30 個	25 個
319	H-54-SUS-1	図面		
340	H-33		取扱中止製品となりました。	
342	H-28-2		取扱中止製品となりました。	
359	PP-56-SUS	箱入数	30 個	50 個
360	PP-21	材質	冷間圧延鋼板 (SPCC)	熱間圧延鋼板 (SPHC)
361	PP-21K	材質	冷間圧延鋼板 (SPCC)	熱間圧延鋼板 (SPHC)
387	L-227		取扱中止製品となりました。	
407	L-179		取扱中止製品となりました。	
411	L-466	画像		
		図面		
		取付方法		
		製品仕様	定格電圧：DC24V 定格電流：DC300mA リード線：AWG24 (赤) +、(青) - コネクタ：XH 最大通電時間：2分	定格電圧：DC12V 定格電流：700mA リード線：AWG24 (赤) +、(青) - コネクタ：XH2.54 最大通電時間：30秒

ジョー・プリンス竹下総合カタログ Vol.J-01 訂正のご案内

●下記に誤りがございましたので、訂正の上お詫び申し上げます。

ページ	商品名	訂正箇所	訂正前	訂正後																																																																							
423	L-320		取扱中止製品となりました。																																																																								
432	L-346	※注意※	・非常解錠キー、チェンジツールキー、交換シリンダーは別売りです。	・付属の鍵2本は非常解錠キーとしてご使用下さい。 ・チェンジツールキー、交換シリンダーは別売りです。																																																																							
		別売り表	非常解錠キー	削除																																																																							
463	L-408A/L-408B	対応ガラス厚	5 mm	削除																																																																							
473	L-591	取付参考図：片開き用																																																																									
		取付参考図：両開き用																																																																									
476	L-587	取付参考図：通常扉																																																																									
			<table border="1"> <thead> <tr> <th>寸法表</th> <th>Y1</th> <th>Y2</th> </tr> </thead> <tbody> <tr> <td>扉厚 25 mm</td> <td>30</td> <td>14</td> </tr> <tr> <td>30 mm</td> <td>35</td> <td>19</td> </tr> <tr> <td>35 mm</td> <td>40</td> <td>24</td> </tr> <tr> <td>40 mm</td> <td>45</td> <td>29</td> </tr> </tbody> </table>	寸法表	Y1	Y2	扉厚 25 mm	30	14	30 mm	35	19	35 mm	40	24	40 mm	45	29	<table border="1"> <thead> <tr> <th>寸法表</th> <th>Y1</th> <th>Y2</th> </tr> </thead> <tbody> <tr> <td>扉厚 25 mm</td> <td>25</td> <td>31</td> </tr> <tr> <td>30 mm</td> <td>30</td> <td>36</td> </tr> <tr> <td>35 mm</td> <td>35</td> <td>41</td> </tr> <tr> <td>40 mm</td> <td>40</td> <td>46</td> </tr> </tbody> </table>	寸法表	Y1	Y2	扉厚 25 mm	25	31	30 mm	30	36	35 mm	35	41	40 mm	40	46																																									
寸法表	Y1	Y2																																																																									
扉厚 25 mm	30	14																																																																									
30 mm	35	19																																																																									
35 mm	40	24																																																																									
40 mm	45	29																																																																									
寸法表	Y1	Y2																																																																									
扉厚 25 mm	25	31																																																																									
30 mm	30	36																																																																									
35 mm	35	41																																																																									
40 mm	40	46																																																																									
478	L-403		取扱中止製品となりました。																																																																								
480	L-409	特徴	文章追記 地震などの揺れを感知するとロックがかかり、収納物が落下するのを防ぎます。 揺れが収まり、製品が水平状態に戻るとロックは解除されます。																																																																								
484	L-402		取扱中止製品となりました。																																																																								
492	L-463-SUS-2	図面																																																																									
501	L-507	注意	2個1組での販売です。	削除 ※1個単位での販売です。																																																																							
525	L-660-4	ガス反力 N(kgf) 最大長 -5mm 時	147{51}	147{15}																																																																							
604	PC-12S		取扱中止製品となりました。																																																																								
625	PC-181-SUS	コード表の品名	ステンレス低床重荷重用自在車	ステンレス低床重荷重用 固定車																																																																							
626	PC-182-50-N PC-182-75-N PC-182-100-N		取扱中止製品となりました。																																																																								
629	PC-186	コード表の品番	PC-186-SUS	PC-186																																																																							
638	L-463-SUS-2	取付対応一覧表	<table border="1"> <thead> <tr> <th colspan="2"></th> <th colspan="11">シリンダーキー式</th> </tr> <tr> <th colspan="2">南京錠</th> <th colspan="11">シリンダーキー式</th> </tr> <tr> <th>本体</th> <th></th> <th>PT-15-2</th> <th>PT-15-3</th> <th>PT-15-4</th> <th>PT-15-5</th> <th>PT-15-6</th> <th>PT-17-SUS</th> <th>PT-260-1</th> <th>PT-260-2</th> <th>PT-260-3</th> <th>PT-261-SUS-1</th> <th>PT-261-SUS-2</th> <th>PT-262-SUS</th> </tr> </thead> <tbody> <tr> <td>品番</td> <td>ページ</td> <td>702</td> <td>702</td> <td>702</td> <td>702</td> <td>702</td> <td>702</td> <td>703</td> <td>703</td> <td>703</td> <td>703</td> <td>703</td> <td>706</td> </tr> <tr> <td>L-463-SUS-2</td> <td>492</td> <td>×</td> <td>×</td> <td>○</td> <td>○</td> <td>○</td> <td></td> <td></td> <td></td> <td>×</td> <td></td> <td></td> <td></td> </tr> </tbody> </table>						シリンダーキー式											南京錠		シリンダーキー式											本体		PT-15-2	PT-15-3	PT-15-4	PT-15-5	PT-15-6	PT-17-SUS	PT-260-1	PT-260-2	PT-260-3	PT-261-SUS-1	PT-261-SUS-2	PT-262-SUS	品番	ページ	702	702	702	702	702	702	703	703	703	703	703	706	L-463-SUS-2	492	×	×	○	○	○				×				
				シリンダーキー式																																																																							
南京錠		シリンダーキー式																																																																									
本体		PT-15-2	PT-15-3	PT-15-4	PT-15-5	PT-15-6	PT-17-SUS	PT-260-1	PT-260-2	PT-260-3	PT-261-SUS-1	PT-261-SUS-2	PT-262-SUS																																																														
品番	ページ	702	702	702	702	702	702	703	703	703	703	703	706																																																														
L-463-SUS-2	492	×	×	○	○	○				×																																																																	

●下記に誤りがございましたので、訂正の上お詫び申し上げます。

ページ	商品名	訂正箇所	訂正前	訂正後																				
659	PT-143-SUS-12	許容荷重 N(kgf)	4110 {450}	4116 {420}																				
636	PT-143-SUS-12	許容荷重一覧表	<table border="1"> <thead> <tr> <th colspan="2">許容荷重</th> <th>品番</th> <th>品名</th> <th>ページ</th> </tr> <tr> <th>N</th> <th>kgf</th> <td></td> <td></td> <td></td> </tr> </thead> <tbody> <tr> <td>4116</td> <td>420</td> <td>PT-143-SUS-12</td> <td>ステンレスロングシャックル φ12</td> <td>659</td> </tr> <tr> <td></td> <td></td> <td>PT-144-SUS-12</td> <td>ステンレスロングシャックル フラット型 φ12</td> <td>659</td> </tr> </tbody> </table>		許容荷重		品番	品名	ページ	N	kgf				4116	420	PT-143-SUS-12	ステンレスロングシャックル φ12	659			PT-144-SUS-12	ステンレスロングシャックル フラット型 φ12	659
許容荷重		品番	品名	ページ																				
N	kgf																							
4116	420	PT-143-SUS-12	ステンレスロングシャックル φ12	659																				
		PT-144-SUS-12	ステンレスロングシャックル フラット型 φ12	659																				
705	PT-269-RD		取扱中止製品となりました。																					
707	RLT-161		取扱中止製品となりました。																					
708	PT-274	注意→付属	充電ケーブルは付属していません。別途ご用意下さい。	付属 充電ケーブル																				
716	PT-295	コード表の品名	差込口ガイド	郵便差入口ガイド																				
726	PF-20		取扱中止製品となりました。																					
727	PF-21		取扱中止製品となりました。																					
756	OT-B190-SUS	在庫状況	準在庫	標準在庫																				
756	OT-B100-SUS	在庫状況	準在庫	標準在庫																				
757	OT-B080-SUS-WH	在庫状況	準在庫	標準在庫																				
761	OT-C620	在庫状況	標準在庫	準在庫																				
763	OT-C630	在庫状況	標準在庫	準在庫																				
768	OT-B910		取扱中止製品となりました。																					
769	OT-B920		取扱中止製品となりました。																					
771	BA-8291-CHP		取扱中止製品となりました。																					
784	OT-B290-SUS		取扱中止製品となりました。																					
786	OT-B590-SUS OT-B590N-SUS に仕様変更となりました。	品番	OT-B590-SUS	OT-B590N-SUS																				
		左右勝手	左右勝手あり	左右兼用型																				
		図面	<table border="1"> <caption>寸法表</caption> <thead> <tr> <th></th> <th>A1</th> <th>t1</th> </tr> </thead> <tbody> <tr> <td>ガラス厚：13 mm</td> <td>8.25</td> <td>13.5</td> </tr> <tr> <td>ガラス厚：15 mm</td> <td>6.75</td> <td>16.5</td> </tr> <tr> <td>ガラス厚：17.5 mm</td> <td>6.25</td> <td>17.5</td> </tr> </tbody> </table>			A1	t1	ガラス厚：13 mm	8.25	13.5	ガラス厚：15 mm	6.75	16.5	ガラス厚：17.5 mm	6.25	17.5								
	A1	t1																						
ガラス厚：13 mm	8.25	13.5																						
ガラス厚：15 mm	6.75	16.5																						
ガラス厚：17.5 mm	6.25	17.5																						
コードナンバー	2335901047																							
790	OT-G640-SUS	在庫状況	受注生産	準在庫																				
791	OT-G560N-SUS		取扱中止製品となりました。																					
810	OT-G285-SUS-HLST	在庫状況	受注生産 (50 個～)	受注生産																				
811	OT-G620-SUS-HLST	在庫状況	受注生産 (50 個～)	受注生産																				
811	OT-G625-SUS-HLST	在庫状況	受注生産 (50 個～)	受注生産																				
820	CL-F400		取扱中止製品となりました。																					
821	CL-F415		取扱中止製品となりました。																					

●下記に誤りがございましたので、訂正の上お詫び申し上げます。