

vol.  
J-02

# Geo.Prince



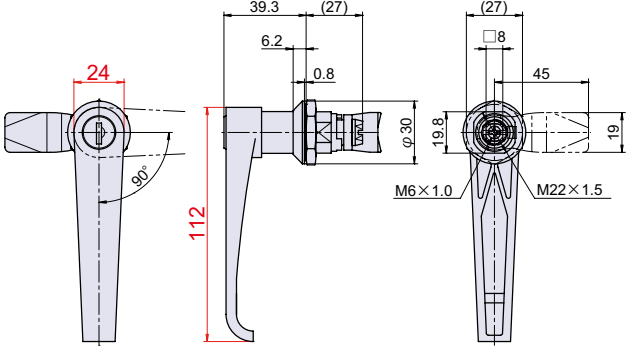
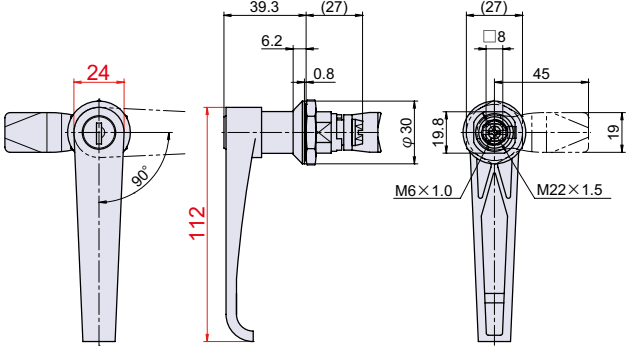
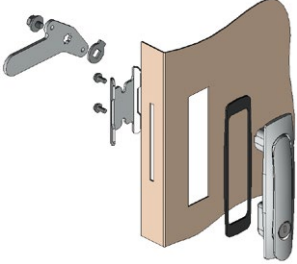
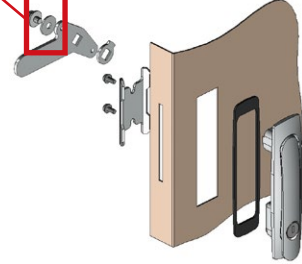
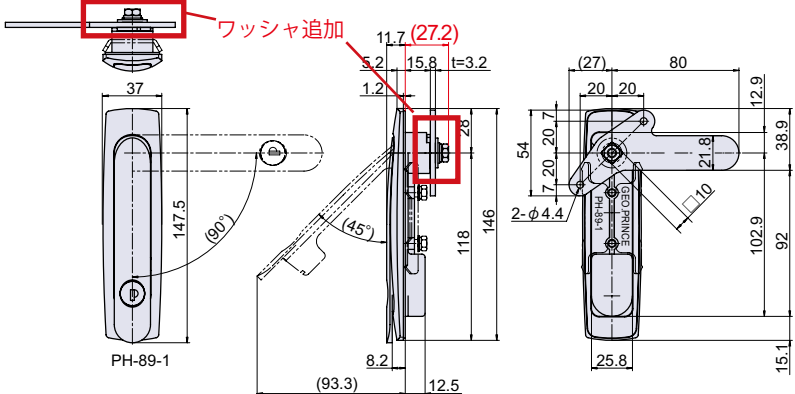
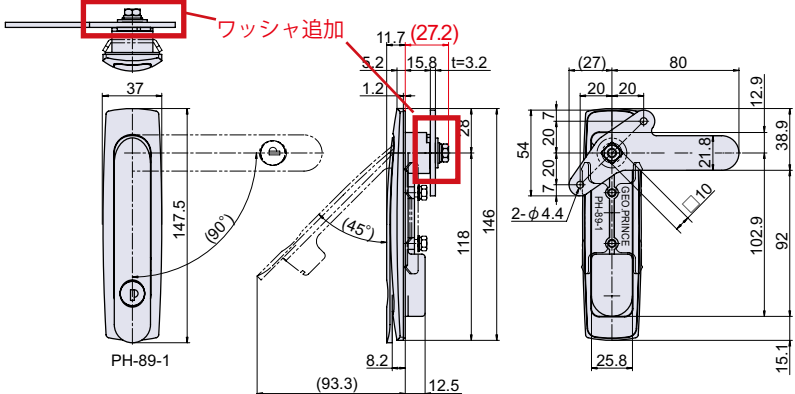
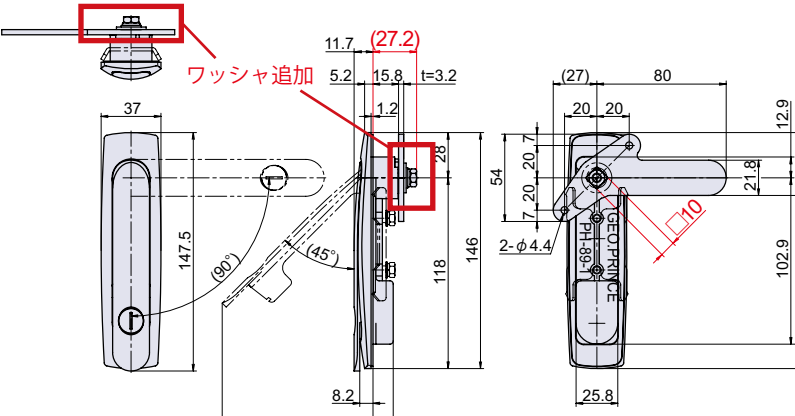
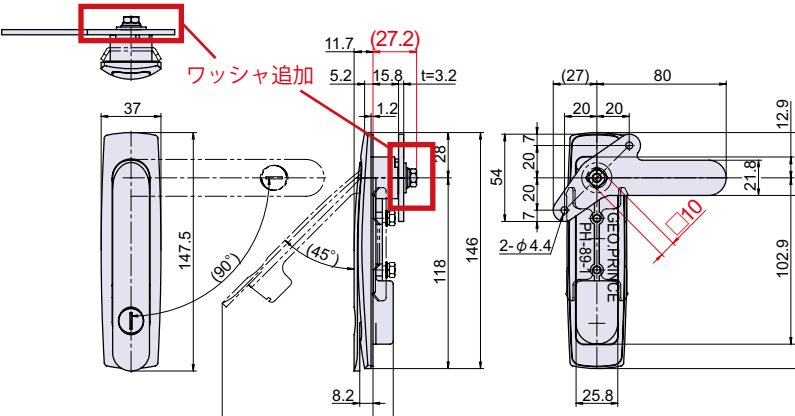
ジョー・プリンス竹下総合カタログ

GEO.PRINCE TAKESHITA HARDWARE CATALOG

訂正のご案内

# ジョー・プリンス竹下総合カタログ Vol.J-02 訂正のご案内

●下記に誤りがございましたので、訂正の上お詫び申し上げます。

ページ	商品名	訂正箇所	訂正前	訂正後
79	PCH-26	画像		シャッター付シリンダーへ変更。 
		図面		
124	PH-89	部品表	記載なし	部品名:ワッシャ(#1のみ) 材質:SPCC 摘要:Ep-Fe/Zn CM2
		取付方法		ワッシャ追加 
125	PH-89-1	図面		
126	PH-89D-1	図面		

# ジョー・プリンス竹下総合カタログ Vol.J-02 訂正のご案内

●下記に誤りがございましたので、訂正の上お詫び申し上げます。

ページ	商品名	訂正箇所	訂正前	訂正後																																
126	PH-89D-1	部品表	<p>φ3mmピン</p> <p>部品名:□8mmワッシャ</p> <p>部品名:M4座金組込小ネジ</p> <p>記載なし</p>	<p>削除</p> <p>□10mmワッシャ</p> <p>M5座金組込小ネジ</p> <p>部品名:ワッシャ(#1のみ) 材質:SPCC 摘要:Ep-Fe/Zn CM2</p>																																
		取付方法																																		
127	PH-89L-1	図面																																		
		部品表	<p>φ2mmピン</p> <p>部品名:□8mmワッシャ</p> <p>部品名:M4座金組込小ネジ</p> <p>部品名:M5座金組込六角ボルト</p> <p>記載なし</p>	<p>削除</p> <p>□10mmワッシャ</p> <p>M5座金組込小ネジ</p> <p>M6座金組込六角ボルト</p> <p>部品名:ワッシャ(#1のみ) 材質:SPCC 摘要:Ep-Fe/Zn CM2</p>																																
155	B-45-205	寸法表	<table border="1"> <thead> <tr> <th>寸法表</th> <th>A1</th> <th>A2</th> <th>B1</th> <th>C1</th> <th>φE1</th> <th>φE2</th> <th>t1</th> </tr> </thead> <tbody> <tr> <td>B-45-205</td> <td>5.3</td> <td>205</td> <td>160</td> <td>28.2</td> <td>28.5</td> <td>16</td> <td>6</td> </tr> </tbody> </table>	寸法表	A1	A2	B1	C1	φE1	φE2	t1	B-45-205	5.3	205	160	28.2	28.5	16	6	<table border="1"> <thead> <tr> <th>寸法表</th> <th>A1</th> <th>A2</th> <th>B1</th> <th>C1</th> <th>φE1</th> <th>φE2</th> <th>t1</th> </tr> </thead> <tbody> <tr> <td>B-45-205</td> <td>5.3</td> <td>205</td> <td>160</td> <td>28.5</td> <td>28.5</td> <td>16</td> <td>6</td> </tr> </tbody> </table>	寸法表	A1	A2	B1	C1	φE1	φE2	t1	B-45-205	5.3	205	160	28.5	28.5	16	6
		寸法表	A1	A2	B1	C1	φE1	φE2	t1																											
B-45-205	5.3	205	160	28.2	28.5	16	6																													
寸法表	A1	A2	B1	C1	φE1	φE2	t1																													
B-45-205	5.3	205	160	28.5	28.5	16	6																													
180	技術情報 大型扉の対応	ピボットヒンジ+ 裏蝶組み合わせ 一覧	一部製品の記載漏れ	追加製品 B-160-SUS/B-160B-SUS B-160-SG/B-160B-SG																																
183	B-160-SUS/ B-160B-SUS	製品特徴	記載漏れ	大型扉のタワミ防止(P.180)アイコン追加																																
184	B-160-SG/ B-160B-SG	製品特徴	記載漏れ	大型扉のタワミ防止(P.180)アイコン追加																																
200	B-51-1	部品表	羽根1(#1) 材質:SPCC / SPHC	SPHC																																

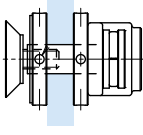
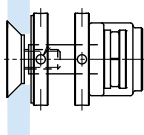
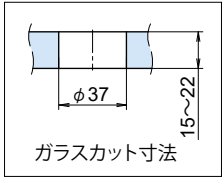
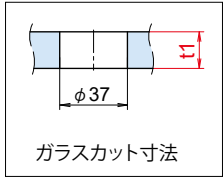
# ジョー・プリンス竹下総合カタログ Vol.J-02 訂正のご案内

●下記に誤りがございましたので、訂正の上お詫び申し上げます。

ページ	商品名	訂正箇所	訂正前	訂正後
315	H-18-SUS-1	図面		
411	L-306-BK-L	画像		
440	L-323H-VI	在庫状況	記載漏れ	準在庫
442	L-100V/L-100H	取扱中止製品となりました。		
479	L-591		ナイロンワッシャ追加付属のため。	
		図面		
	付属	記載なし	ナイロンワッシャ	
491	L-477-SUS	関連製品	L-474A-SUS (P.490)、L-474B-SUS (P.490)	L-474A (P.490)、L-474B (P.490)
533	L-660	図面	寸法修正 	
550	L-508	取扱中止製品となりました。		
671	PT-142-SUS-10	許容荷重	3430[350]	3136[320]
729	PT-909-SUS	品名	ステンレス太陽光パネル取付金具 (重ね式折板屋根用)	ステンレスルーフトップファスナー
		在庫状況	受注生産 (300個～)	標準在庫

# ジョー・プリンス竹下総合カタログ Vol.J-02 訂正のご案内

●下記に誤りがございましたので、訂正の上お詫び申し上げます。

ページ	商品名	訂正箇所	訂正前	訂正後
796	OT-G370F-SUS	図面		側面図のガラス位置 
812	OT-G510-SUS	図面		寸法表の記号に変更 
820	OT-E450-SUS -2-VST	品名	ステンレス衝突防止シールφ 17.5 バイブレーション仕上	ステンレス衝突防止シールφ 30 バイブレーション仕上

# Geo.Prince

ジョー・プリンス竹下株式会社

## ■本社

〒578-0965  
東大阪市本庄西1丁目4番32号  
TEL.06-6747-2302 FAX.06-6747-2710  
info@geoprince.co.jp

## ■大阪支店／大阪ショールーム

〒578-0965  
東大阪市本庄西1丁目4番32号  
TEL.06-6747-2591 FAX.06-6747-2276  
sales@geoprince.co.jp

## ■東京支店／東京ショールーム

〒130-0024  
東京都墨田区菊川3丁目20番5号  
TEL.03-3633-8505 FAX.03-3633-8577  
tokyo@geoprince.co.jp

## ■名古屋支店

〒468-0045  
名古屋市天白区野並1丁目275番  
TEL.052-893-0792 FAX.052-893-0793  
nagoya@geoprince.co.jp

## ■福岡営業所

〒812-0007  
福岡市博多区東比恵2丁目19番18号  
TEL.092-483-8566 FAX.092-483-8577  
fukuoka@geoprince.co.jp

