

B-1/B-1A

RoHS CAD

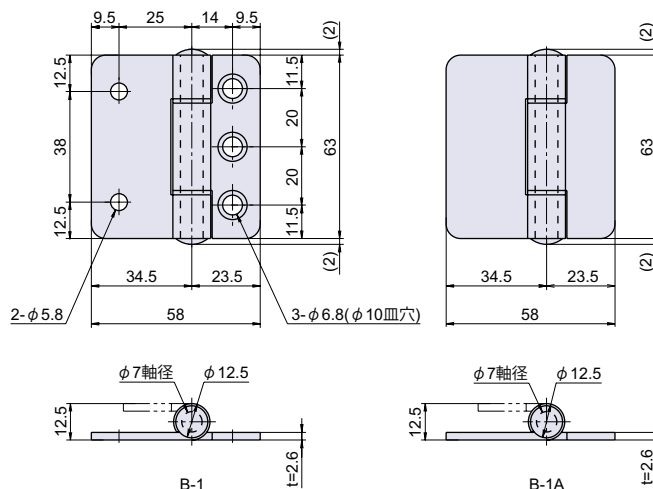


鉄サッシ用平蝶番 (穴アキ) / (穴ナシ)

汎用平蝶番
重量蝶番

B-1

B-1A



● Check!

カシメピン

使用例 一般機器、建築設備汎用

材質 熱間圧延鋼板 (SPHC)

※注意※・取付ネジは付属していません。別途ご用意下さい。
・推奨ネジ：M6 皿小ネジ小頭

取付方法

【蝶番の計算式】 ホームページに蝶番取付位置設定用の計算ツールがあります。

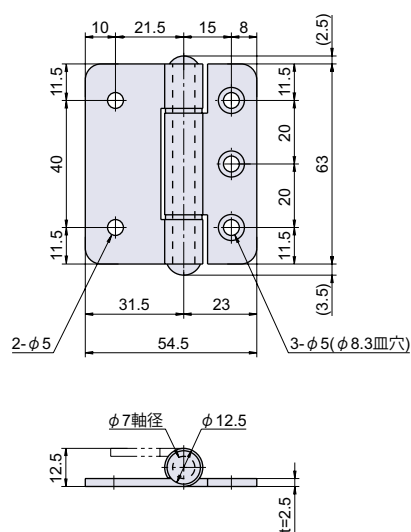
品番	品名	自重	箱入数	在庫状況	コードナンバー
B-1	鉄サッシ用平蝶番 (穴アキ)	113g	20個	標準在庫	1030011200
B-1A	鉄サッシ用平蝶番 (穴ナシ)	118g	20個	標準在庫	1030012200

B-1-SUS

RoHS SUS CAD



ステンレスサッシ用平蝶番



● Check!

カシメピン

使用例 点検口扉、ガスチャンパー、トランクルーム

材質 ステンレス鋼板 (SUS-304)

※注意※・取付ネジは付属していません。別途ご用意下さい。
・推奨ネジ：M5 皿小ネジ小頭

取付方法

【蝶番の計算式】 ホームページに蝶番取付位置設定用の計算ツールがあります。

品番	品名	自重	箱入数	在庫状況	コードナンバー
B-1-SUS	ステンレスサッシ用平蝶番	105g	20個	標準在庫	1030011300

汎用平蝶番
重量蝶番旗蝶番
屏風ヒンジ

平行蝶番

抜差蝶番

長蝶番

特殊蝶番
裏蝶番

パイプ蝶番

軸吊り蝶番

キャビネットヒンジ
ガラス蝶番

スライドヒンジ

支柱金具

スプリング蝶番
トルクヒンジ
オートヒンジ

リーフ蝶番

消防ホース
通過孔