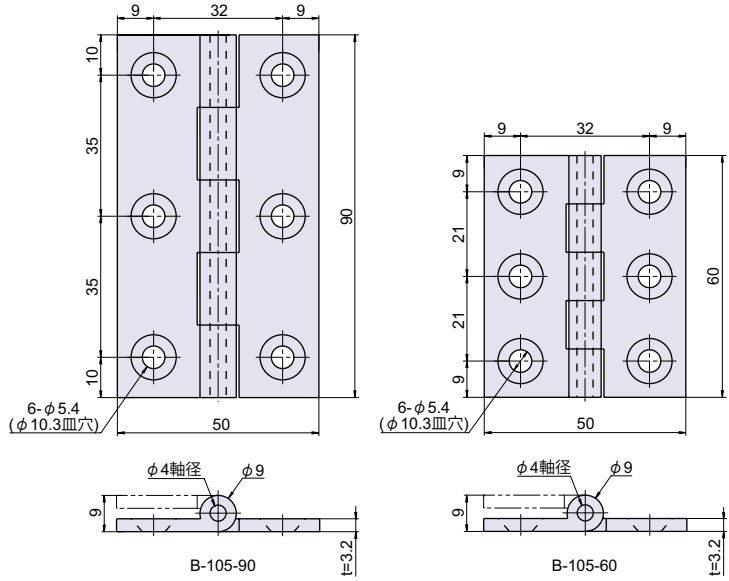


B-105



真鍮A型引抜蝶番



● Check!

カシメピン

使用例 分析機器、操作盤扉、医療機器、包装機器、塗装機器、工作機器

材質 黄銅 (Bs)

仕上げ クロームメッキ

※注意※ ・取付ネジは付属していません。別途ご用意下さい。
・推奨ネジ：M5 皿小ネジ

品番	品名	自重	箱入数	在庫状況	コードナンバー
B-105-90	真鍮 A 型引抜蝶番 90mm	146g	15 個	準在庫	1031051402
B-105-60	真鍮 A 型引抜蝶番 60mm	84g	20 個	準在庫	1031051403

汎用平蝶番
重量蝶番

汎用平蝶番
重量蝶番

旗蝶番
屏風ヒンジ

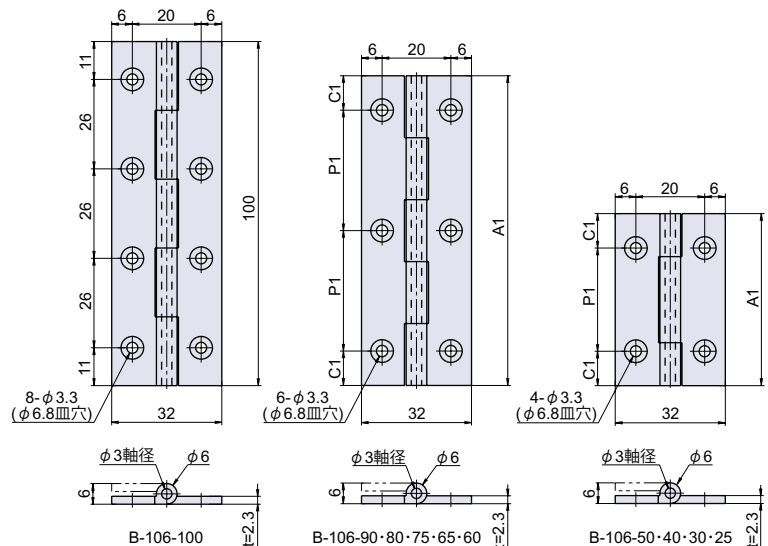
平行蝶番

抜差蝶番

B-106



真鍮B型引抜蝶番



● Check!

カシメピン

使用例 科学機器、厨房機器、船舶

材質 黄銅 (Bs)

仕上げ クロームメッキ

※注意※ ・取付ネジは付属していません。別途ご用意下さい。
・推奨ネジ：M3 皿小ネジ

品番	品名	自重	箱入数	在庫状況	コードナンバー
B-106-100	真鍮 B 型引抜蝶番 100mm	72g	-	準在庫	1031061401
B-106-90	真鍮 B 型引抜蝶番 90mm	61g	15 個	準在庫	1031061402
B-106-80	真鍮 B 型引抜蝶番 80mm	55g	20 個	準在庫	1031061403
B-106-75	真鍮 B 型引抜蝶番 75mm	54g	20 個	準在庫	1031061404
B-106-65	真鍮 B 型引抜蝶番 65mm	43g	20 個	準在庫	1031061405
B-106-60	真鍮 B 型引抜蝶番 60mm	42g	30 個	準在庫	1031061406
B-106-50	真鍮 B 型引抜蝶番 50mm	33g	30 個	準在庫	1031061407
B-106-40	真鍮 B 型引抜蝶番 40mm	27g	40 個	準在庫	1031061408
B-106-30	真鍮 B 型引抜蝶番 30mm	21g	60 個	準在庫	1031061409
B-106-25	真鍮 B 型引抜蝶番 25mm	17g	60 個	準在庫	1031061410

寸法表	A1	C1	P1
B-106-90	90	10	35
B-106-80	80	10	30
B-106-75	75	9.5	28
B-106-65	65	8.5	24
B-106-60	60	8	22
B-106-50	50	10	30
B-106-40	40	8	24
B-106-30	30	7	16
B-106-25	25	6	13

長蝶番

特殊蝶番
裏蝶番

パイプ蝶番

軸吊り蝶番

キャビネットヒンジ
ガラス蝶番

スライドヒンジ

支柱金具

スプリング蝶番
トルクヒンジ
オートヒンジ

リーフ蝶番

消防ホース
通過孔