

B-115

RoHS CAD

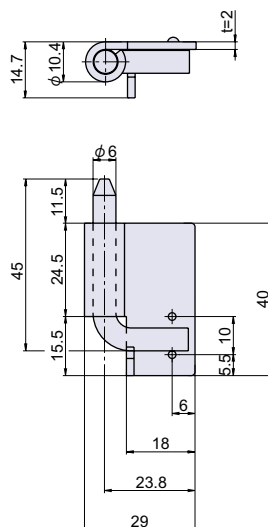


ストップ付軸吊蝶番

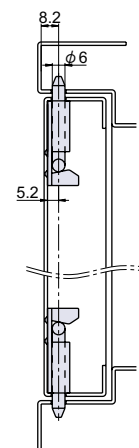
軸吊り蝶番



※写真、図面は右勝手です。



取付参考図



● Check!

・扉の脱着が簡単にできます。

使用例 防災設備、点検口等

材質 冷間圧延鋼板 (SPCC)

関連製品 PH-30 (P.76)、L-132-SUS (P.475)、
H-126 (P.313)、H-166 (P.321)

品番	品名	自重	箱入数	在庫状況	コードナンバー※右勝手、左勝手をご指定下さい。	
					右勝手 (R)	左勝手 (L)
B-115	ストップ付軸吊蝶番 本体	23g	1000 個	標準在庫	1031152200	1031152250
B-115	ストップ付軸吊蝶番 L ピンのみ	14g	2000 個	標準在庫	1031159200	

B-111-SUS

RoHS SUS CAD

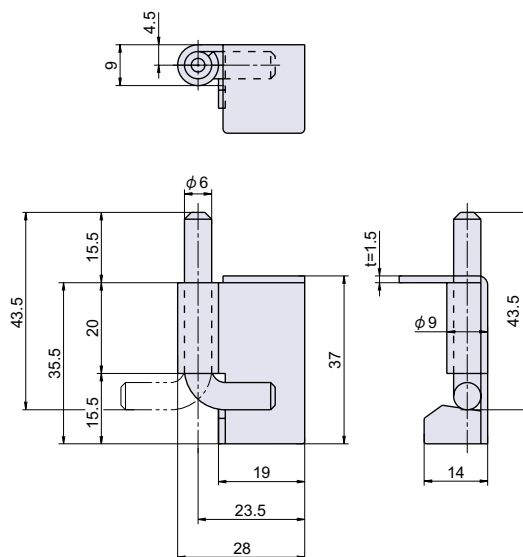


ステンレスストップ付軸吊蝶番

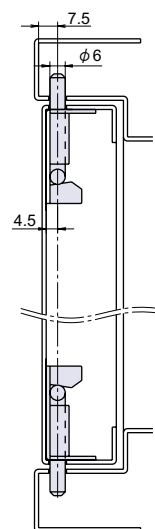
長蝶番

特殊蝶番
裏蝶番

※写真、図面は右勝手です。



取付参考図



● Check!

・扉の脱着が簡単にできます。

使用例 防災設備、点検口等

材質 ステンレス鋼板 (SUS-304)

品番	品名	自重	箱入数	在庫状況	コードナンバー※右勝手、左勝手をご指定下さい。	
					右勝手 (R)	左勝手 (L)
B-111-SUS	ステンレスストップ付軸吊蝶番	30g	50 個	標準在庫	1031112300	1031112350

汎用平蝶番
重量蝶番旗蝶番
屏風ヒンジ

平行蝶番

抜差蝶番

長蝶番

特殊蝶番
裏蝶番

パイプ蝶番

軸吊り蝶番

キャビネットヒンジ
ガラス蝶番

スライドヒンジ

支柱金具

スプリング蝶番
トルクヒンジ
オートヒンジ

リーフ蝶番

消防ホース
通過孔