

B-116N/B-117N



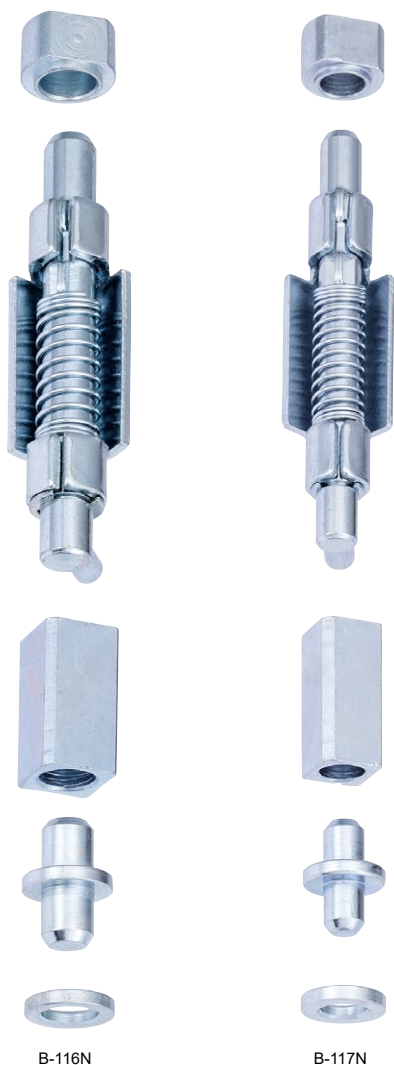
B-116N



B-117N

点検口用ピボットヒンジ

軸吊り蝶番



B-116N

B-117N

● Check!

- ・軸（ツマミ部）を下げた位置で保持することができ、扉の脱着が簡単にできます。

扉表面
スツキリ大型扉の
タワミ防止
(P.180)

使用例 点検口扉、スチールドア、ガスチャンバー

材質 冷間圧延鋼板 (SPCC) + 硫黄快削鋼 (SUM32)

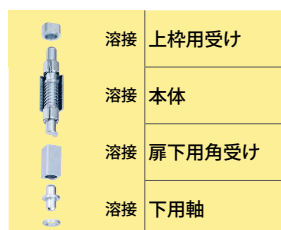
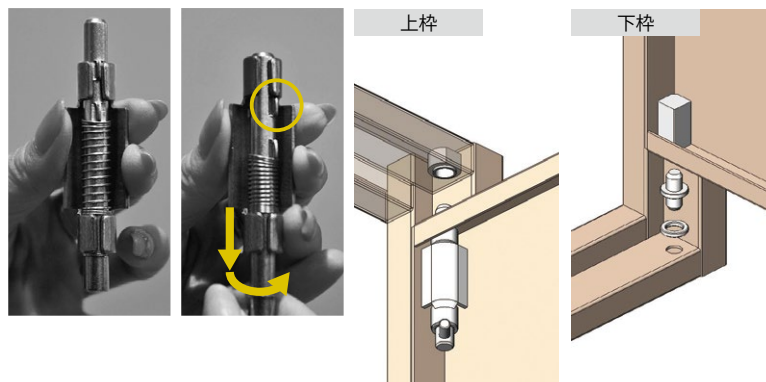
仕上げ 亜鉛メッキ有色彩ロメート処理

関連製品 PH-74N (P.98)、PH-42K (P.104)、PH-71K (P.110)
PH-53 (P.88)、L-141 (P.524)、L-503 (P.520)

部品名	材質	摘要	備考
本体枠	SPCC	Ep-Fe/Zn CM2	
本体軸	SUM32	Ep-Fe/Zn CM2	
E 形止め輪	S		JIS B-2805
スプリング	SUM32	Ep-Fe/Zn CM2	
上枠用受け	SUM32	Ep-Fe/Zn CM2	
扉下用角受け	SUM32	Ep-Fe/Zn CM2	
下用軸	SUM32	Ep-Fe/Zn CM2	
調整ワッシャ	SUM32	Ep-Fe/Zn CM2	

取付方法

【扉表面スツキリ】扉内側に取り付けるので蝶番が見えません。



【上枠】

上枠用受けの形状変更により、上枠に開けた丸穴によって取り付け時の位置設定が容易にできます。

【下枠】

下用軸及び調整ワッシャを下枠に取り付ける方式のため、現場での紛失や、搬入時の事故を防止できます。

品番	品名	自重	箱入数	在庫状況	コードナンバー
B-116N	点検口用ピボットヒンジ 10mm	190g	40 個	標準在庫	1031163200
B-117N	点検口用ピボットヒンジ 8mm	133g	50 個	標準在庫	1031173201

汎用平蝶番
重量蝶番旗蝶番
屏風ヒンジ

平行蝶番

抜差蝶番

長蝶番

特殊蝶番
裏蝶番

パイプ蝶番

軸吊り蝶番

キャビネットヒンジ
ガラス蝶番

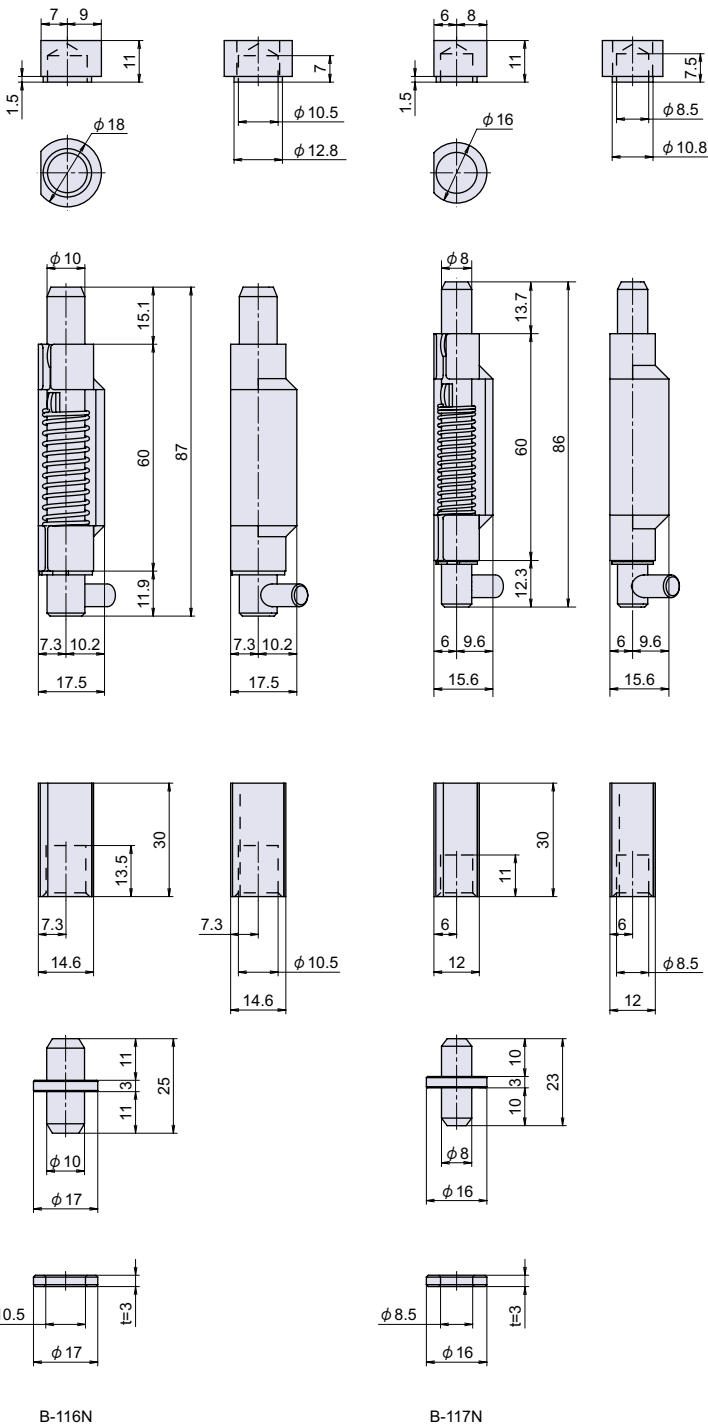
スライドヒンジ

支柱金具

スプリング蝶番
トルクヒンジ
オートヒンジ

リーフ蝶番

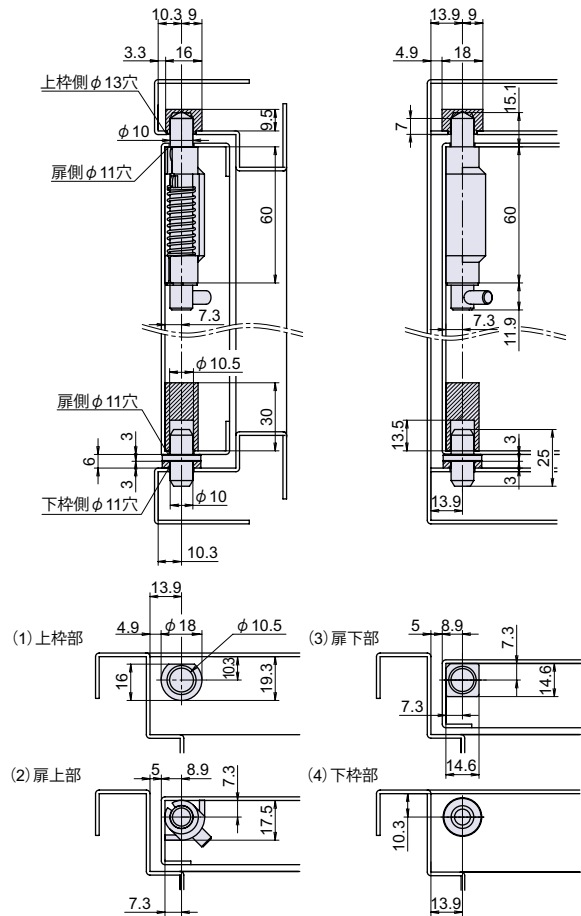
消防ホース
通過孔



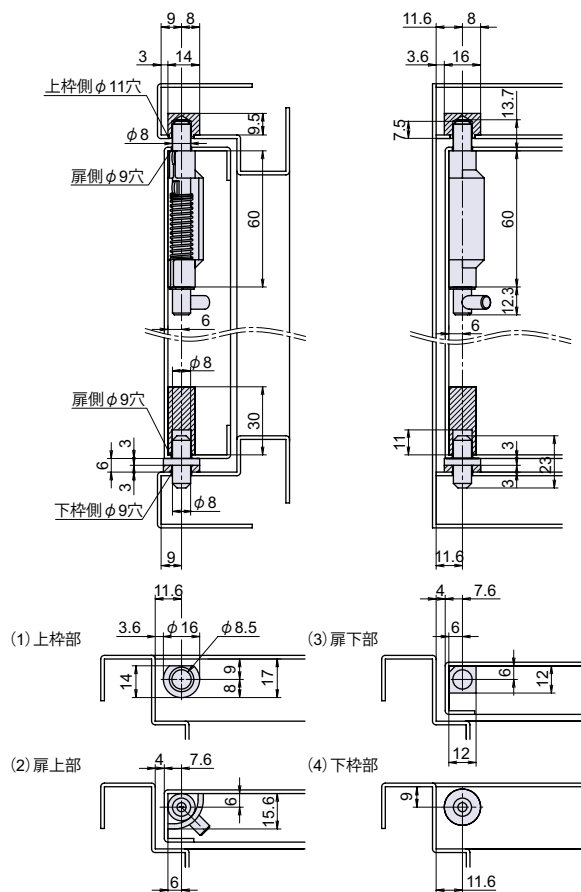
B-116N

B-117N

B-116N 組み込み図



B-117N 組み込み図



軸吊り蝶番

汎用平蝶番
重量蝶番

旗蝶番
屏風ヒンジ

平行蝶番

抜差蝶番

長蝶番

特殊蝶番
裏蝶番

パイプ蝶番

軸吊り蝶番

キャビネットヒンジ
ガラス蝶番

スライドヒンジ

支柱金具

スプリング蝶番
トルクヒンジ
オートヒンジ

リーフ蝶番

消防ホース
通過孔