

B-131



鉄クロメート裏蝶番

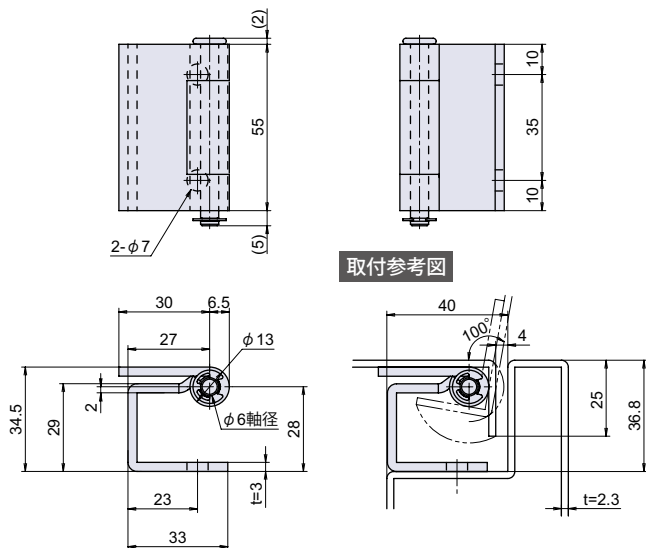


● Check!

扉表面 スッキリ	E形止め輪用溝付 ルーズピン
-------------	-------------------

使用例 配電盤扉、分電盤扉、制御盤扉
 材質 冷間圧延鋼板 (SPCC)
 仕上げ 亜鉛メッキ有色彩ロメート処理
 付属 E形止め輪1個

※注意※ 取付ネジは付属していません。別途ご用意下さい。



取付方法

【扉表面スッキリ】扉内側に取り付けるので蝶番が見えません。
 【蝶番の計算式】ホームページに蝶番取付位置設定用の計算ツールがあります。

品番	品名	自重	在庫状況	コードナンバー
B-131	鉄クロメート裏蝶番	183g	準在庫	1031311200

特殊蝶番
裏蝶番

汎用平蝶番
重量蝶番

旗蝶番
屏風ヒンジ

平行蝶番

拔差蝶番

長蝶番

特殊蝶番
裏蝶番

パイプ蝶番

軸吊り蝶番

キャビネットヒンジ
ガラス蝶番

スライドヒンジ

支柱金具

スプリング蝶番
トルクヒンジ
オートヒンジ

リーフ蝶番

消防ホース
通過孔

B-131-SUS



ステンレス裏蝶番

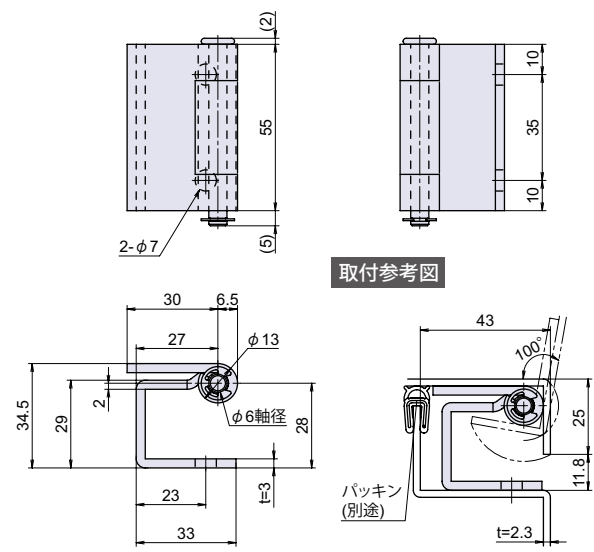


● Check!

扉表面 スッキリ	E形止め輪用溝付 ルーズピン
-------------	-------------------

使用例 配電盤扉、分電盤扉、制御盤扉
 材質 ステンレス鋼板 (SUS-304)
 付属 E形止め輪 1個

※注意※ 取付ネジは付属していません。別途ご用意下さい。



取付方法

【扉表面スッキリ】扉内側に取り付けるので蝶番が見えません。
 【蝶番の計算式】ホームページに蝶番取付位置設定用の計算ツールがあります。

品番	品名	自重	在庫状況	コードナンバー
B-131-SUS	ステンレス裏蝶番	167g	準在庫	1031311300