

## B-135

RoHS

CAD



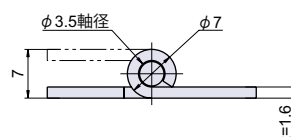
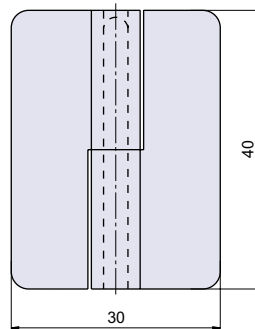
B

## 鉄小型拔差蝶番

拔差蝶番



※写真、図面は右勝手です。



## ● Check!

使用例 一般機器

材質 冷間圧延鋼板 (SPCC)

仕上げ 亜鉛メッキクロメート処理

## 取付方法

【蝶番の計算式】 ホームページに蝶番取付位置設定用の計算ツールがあります。

品番	品名	自重	在庫状況	コードナンバー※右勝手、左勝手をご指定下さい。	
				右勝手 (R)	左勝手 (L)
B-135	鉄小型拔差蝶番	23g	準在庫	1031352200	1031352250

## B-135-SUS

RoHS

SUS

CAD

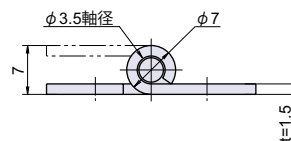
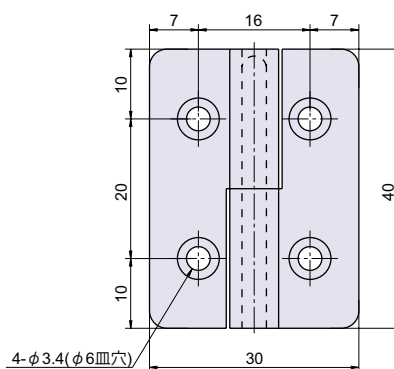


## ステンレス小型拔差蝶番

長蝶番

特殊蝶番  
裏蝶番

※写真、図面は右勝手です。



## ● Check!

使用例 一般機器

材質 ステンレス鋼板 (SUS-304)

仕上げ 鏡面研磨

※注意※ ・取付ネジは付属していません。別途ご用意下さい。  
・推奨ネジ：M3 皿小ネジ

## 取付方法

【蝶番の計算式】 ホームページに蝶番取付位置設定用の計算ツールがあります。

品番	品名	自重	在庫状況	コードナンバー※右勝手、左勝手をご指定下さい。	
				右勝手 (R)	左勝手 (L)
B-135-SUS	ステンレス小型拔差蝶番	20g	準在庫	1031351300	1031351350

汎用平蝶番  
重量蝶番旗蝶番  
屏風ヒンジ

平行蝶番

拔差蝶番

長蝶番

特殊蝶番  
裏蝶番

パイプ蝶番

軸吊り蝶番

キャビネットヒンジ  
ガラス蝶番

スライドヒンジ

支柱金具

スプリング蝶番  
トルクヒンジ  
オートヒンジ

リーフ蝶番

消防ホース  
通過孔