

B-141



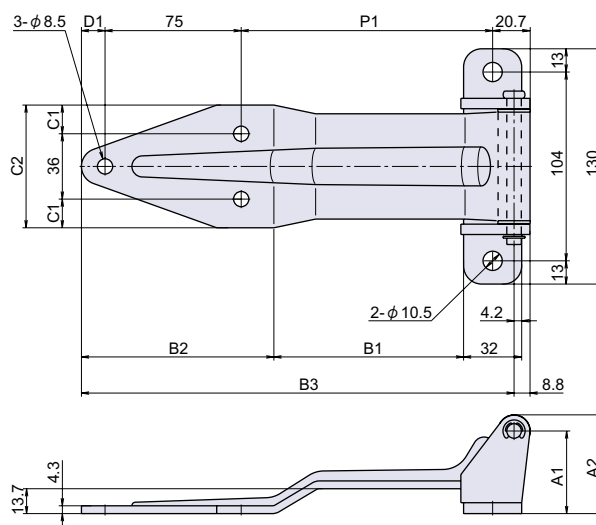
鉄リーフヒンジ



● Check!

E 形止め輪用溝付
ルーズピン

※写真、図面は右勝手です。



寸法表	A1	A2	B1	B2	B3	C1	C2	D1	P1
B-141-1	45	54	104.5	105.7	238	14.5	65	10	141.2
B-141-2	44	53	76	106.2	210	16	68	12	111.2

使用例 特装車、コンテナボックス

材質 冷間圧延鋼板 (SPCC)

仕上げ 亜鉛メッキクロメート処理

関連製品 PH-97 (P.140)

※注意※ 取付ネジは付属していません。別途ご用意下さい。

品番	品名	自重	在庫状況	コードナンバー※右勝手、左勝手をご指定下さい。	
				右勝手 (R)	左勝手 (L)
B-141-1	鉄リーフヒンジ	863g	準在庫	1031411201	1031411251
B-141-2	鉄リーフヒンジ	804g	準在庫	1031411202	1031411252

リーフ蝶番

汎用平蝶番
重量蝶番

旗蝶番
屏風ヒンジ

平行蝶番

拔差蝶番

長蝶番

特殊蝶番
裏蝶番

パイプ蝶番

軸吊り蝶番

キャネットヒンジ
ガラス蝶番

スライドヒンジ

支柱金具

スプリング蝶番
トルクヒンジ
オートヒンジ

リーフ蝶番

消防ホース
通過孔

B-141-SUS



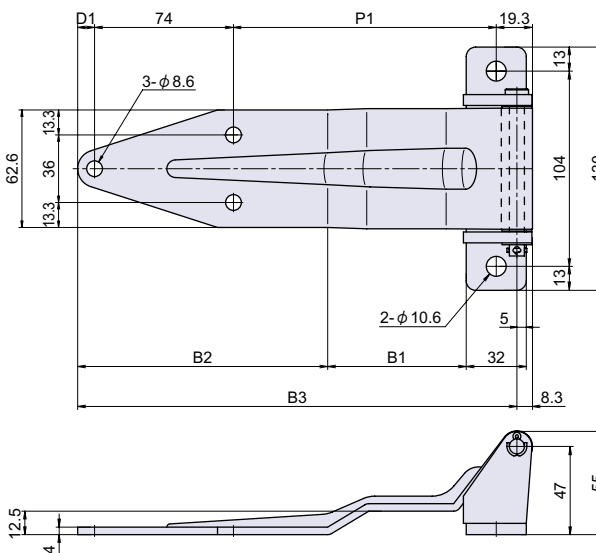
ステンレスリーフヒンジ



● Check!

割リピン用穴付
ルーズピン

※写真、図面は右勝手です。



寸法表	B1	B2	B3	D1	P1
B-141-SUS-1	73.8	137.2	238	11.5	141.5
B-141-SUS-2	80.3	100.7	208	11	112

使用例 特装車、コンテナボックス

材質 ステンレス鋼板 (SUS-304)

関連製品 PH-97 (P.140)

※注意※ 取付ネジは付属していません。別途ご用意下さい。

品番	品名	自重	在庫状況	コードナンバー※右勝手、左勝手をご指定下さい。	
				右勝手 (R)	左勝手 (L)
B-141-SUS-1	ステンレスリーフヒンジ	822g	準在庫	1031411301	1031411351
B-141-SUS-2	ステンレスリーフヒンジ	764g	準在庫	1031411302	1031411352