

B-11S

RoHS CAD

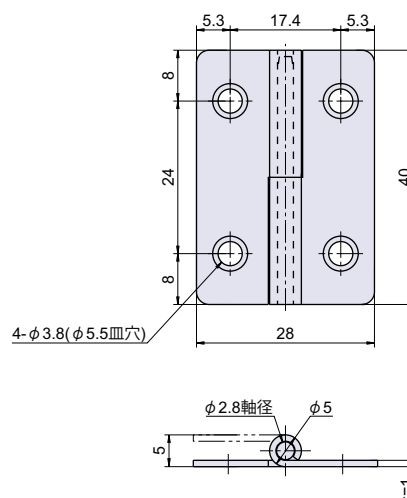


鉄角型抜差蝶番

抜差蝶番



※写真、図面は右勝手です。



● Check!

使用例 科学機器、通信機器

材質 冷間圧延鋼板 (SPCC)

仕上げ ニッケルメッキ

※注意※ ・取付ネジは付属していません。別途ご用意下さい。
 ・推奨ネジ：M3 皿小ネジ小頭

取付方法

【蝶番の計算式】 ホームページに蝶番取付位置設定用の計算ツールがあります。

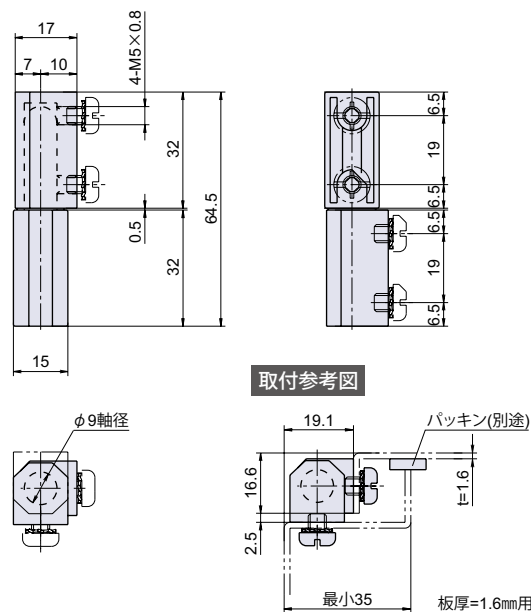
品番	品名	自重	箱入数	在庫状況	コードナンバー※右勝手、左勝手をご指定下さい。	
					右勝手 (R)	左勝手 (L)
B-11S	鉄角型抜差蝶番	12g	150 個	準在庫	1030111200	1030111250

B-151

RoHS 左右兼用 CAD



ダイカスト抜差蝶番



取付参考図

● Check!

・コーナーに取り付ける蝶番です。

使用例 配電盤扉、分電盤扉、制御盤扉

材質 亜鉛ダイカスト (ZDC)

仕上げ 梨地クロームメッキ

付属 M5 なべ小ネジ 4 本

品番	品名	取付板厚	自重	箱入数	在庫状況	コードナンバー
B-151	ダイカスト抜差蝶番	~ 4mm	73g	100 個	準在庫	1031511100

汎用平蝶番
重量蝶番旗蝶番
屏風ヒンジ

抜差蝶番

平行蝶番

長蝶番

特殊蝶番
裏蝶番

パイプ蝶番

軸吊り蝶番

キャビネットヒンジ
ガラス蝶番

スライドヒンジ

支柱金具

オートヒンジ
スプリング蝶番
トルクヒンジ

リーフ蝶番

消防ホース
通過孔