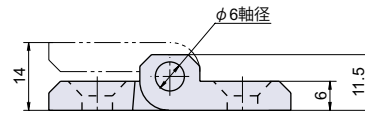
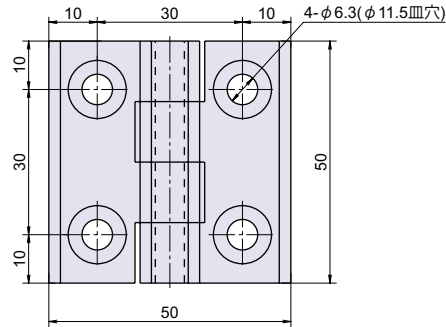


B-153-PLA

RoHS CAD



樹脂製フラットヒンジ (穴アキ)



● Check!

カシメピン

- 使用例 配電盤扉、分電盤扉、制御盤扉
- 材質 ポリアミド (PA6 GF30)
- 仕上げ 黒色
- ※注意※ ・取付ネジは付属していません。別途ご用意下さい。
・推奨ネジ：M6 皿小ネジ

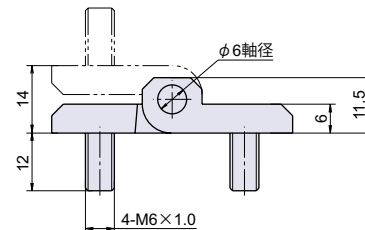
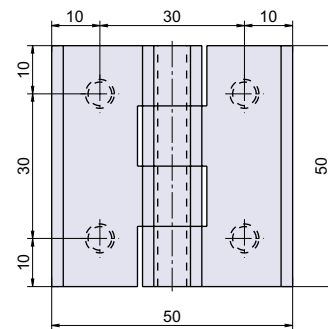
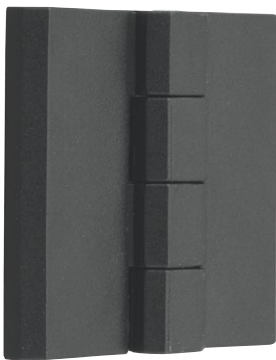
品番	品名	自重	箱入数	在庫状況	コードナンバー
B-153-PLA	樹脂製フラットヒンジ (穴アキ)	29g	50 個	準在庫	1031531601

B-153A-PLA

RoHS CAD



樹脂製フラットヒンジ (スタッド付)



● Check!

カシメピン

- 使用例 配電盤扉、分電盤扉、制御盤扉
- 材質 ポリアミド (PA6 GF30)
- 仕上げ 黒色
- ※注意※ 取付ナットは付属していません。別途ご用意下さい。

品番	品名	取付板厚	自重	箱入数	在庫状況	コードナンバー
B-153A-PLA	樹脂製フラットヒンジ (スタッド付)	~ 8mm	44g	50 個	準在庫	1031532601

B

汎用平蝶番
重量蝶番

汎用平蝶番
重量蝶番

旗蝶番
屏風ヒンジ

拔差蝶番

平行蝶番

長蝶番

特殊蝶番
裏蝶番

パイプ蝶番

軸吊り蝶番

キャネットヒンジ
ガラス蝶番

スライドヒンジ

支柱金具

オートヒンジ
スプリング蝶番
トルクヒンジ

リーフ蝶番

消防ホース
通過孔