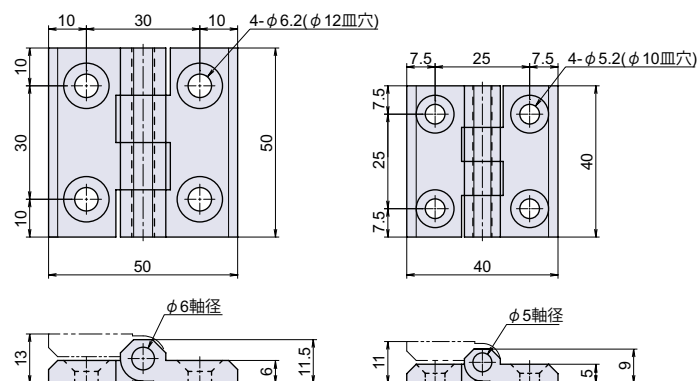


B-153

RoHS CAD



フラットヒンジ (穴アキ)



B-153-1

B-153-2

● Check!

カシメピン

使用例 配電盤扉、分電盤扉、制御盤扉

材質 亜鉛ダイカスト (ZDC)

仕上げ クロームメッキ

※注意※ 取付ネジは付属していません。別途ご用意下さい。

・推奨ネジ

#1: M6 皿小ネジ

#2: M5 皿小ネジ

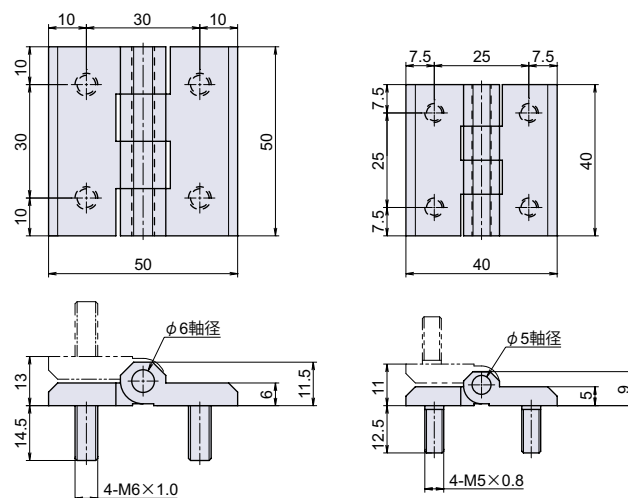
品番	品名	自重	箱入数	在庫状況	コードナンバー
B-153-1	フラットヒンジ (穴アキ) 50mm	91g	100 個	受注生産 (200個~)	1031531101
B-153-2	フラットヒンジ (穴アキ) 40mm	45g	200 個	準在庫	1031531102

B-153A

RoHS CAD



フラットヒンジ (スタッド付)



B-153A-1

B-153A-2

● Check!

カシメピン

使用例 配電盤扉、分電盤扉、制御盤扉

材質 亜鉛ダイカスト (ZDC)

仕上げ クロームメッキ

※注意※ 取付ナットは付属していません。別途ご用意下さい。

品番	品名	取付板厚	自重	箱入数	在庫状況	コードナンバー
B-153A-1	フラットヒンジ (スタッド付) 50mm	~ 10.5mm	107g	50 個	準在庫	1031532101
B-153A-2	フラットヒンジ (スタッド付) 40mm	~ 7.5mm	56g	100 個	準在庫	1031532102

B

汎用平蝶番
重量蝶番汎用平蝶番
重量蝶番旗蝶番
屏風ヒンジ

抜差蝶番

平行蝶番

長蝶番

特殊蝶番
裏蝶番

パイプ蝶番

軸吊り蝶番

キャビネットヒンジ
ガラス蝶番

スライドヒンジ

支柱金具

オートヒンジ
スプリング蝶番
トルクヒンジ

リーフ蝶番

消防ホース
通過孔