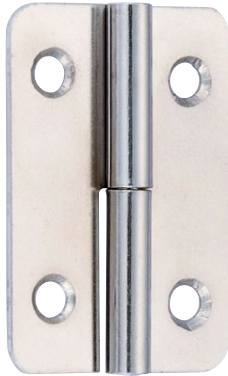


B-11S

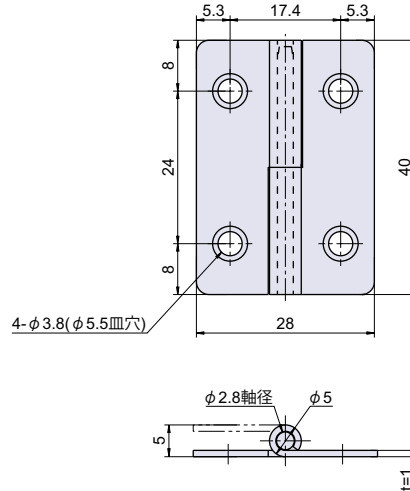
RoHS CAD



鉄角型抜差蝶番



※写真、図面は右勝手です。



● Check!

使用例 科学機器、通信機器
 材質 冷間圧延鋼板 (SPCC)
 仕上げ ニッケルメッキ

※注意※ ・取付ネジは付属していません。別途ご用意下さい。
 ・推奨ネジ：M3 皿小ネジ小頭

取付方法

【蝶番の計算式】 ホームページに蝶番取付位置設定用の計算ツールがあります。

品番	品名	自重	箱入数	在庫状況	コードナンバー※右勝手、左勝手をご指定下さい。	
					右勝手 (R)	左勝手 (L)
B-11S	鉄角型抜差蝶番	12g	150 個	標準在庫	1030111200	1030111250

B-17

CAD



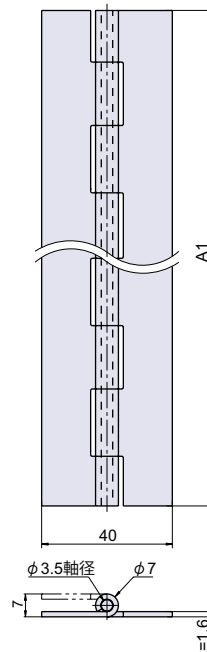
鉄長蝶番



● Check!

カシメピン

使用例 配電盤扉、輸送機器
 材質 冷間圧延鋼板 (SPCC)
 仕上げ 亜鉛メッキ有色彩ロメート処理



寸法表	A1
B-17-1200	1200
B-17-1000	1000
B-17-800	800
B-17-700	700
B-17-600	600
B-17-500	500
B-17-400	400

品番	品名	自重	在庫状況	コードナンバー
B-17-1200	鉄長蝶番 1200mm	817g	受注生産 (100 個~)	1030171201
B-17-1000	鉄長蝶番 1000mm	681g	標準在庫	1030171202
B-17-800	鉄長蝶番 800mm	551g	標準在庫	1030171204
B-17-700	鉄長蝶番 700mm	475g	受注生産 (100 個~)	1030171205
B-17-600	鉄長蝶番 600mm	410g	受注生産 (100 個~)	1030171206
B-17-500	鉄長蝶番 500mm	337g	受注生産 (100 個~)	1030171207
B-17-400	鉄長蝶番 400mm	274g	受注生産 (100 個~)	1030171208

B

長
抜
差
蝶
番

汎用平蝶番
重量蝶番

旗蝶番
屏風ヒンジ

平行蝶番

抜差蝶番

長蝶番

特殊蝶番
裏蝶番

パイプ蝶番

軸吊り蝶番

キャビネットヒンジ
ガラス蝶番

スライドヒンジ

支柱金具

スプリング蝶番
トルクヒンジ
オートヒンジ

消防ホース
通過孔