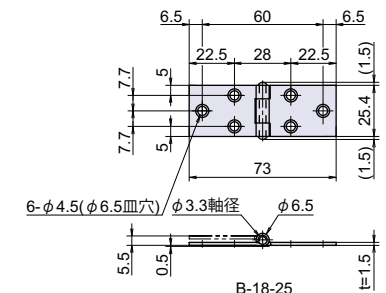
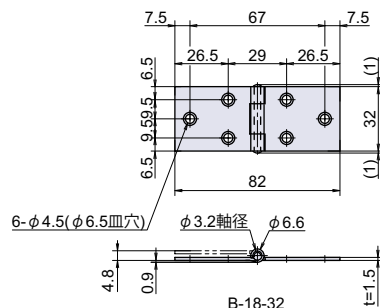
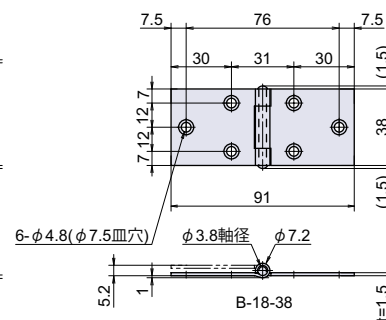
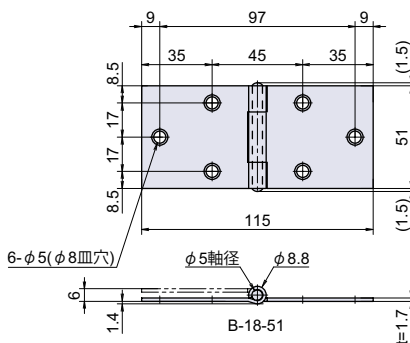


# B-18



## 鉄横長蝶番 (穴アキ)



● Check!

カシメピン

使用例 一般機器、設備等

材質 冷間圧延鋼板 (SPCC)

- ※注意※ ・取付ネジは付属していません。別途ご用意下さい。  
 ・推奨ネジ  
 #51 : M5 皿小ネジ小頭  
 #38 : M4 皿小ネジ  
 #32, #25 : M4 皿小ネジ小頭

取付方法

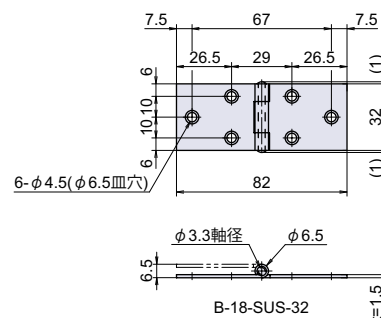
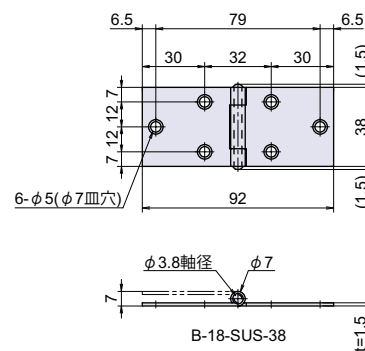
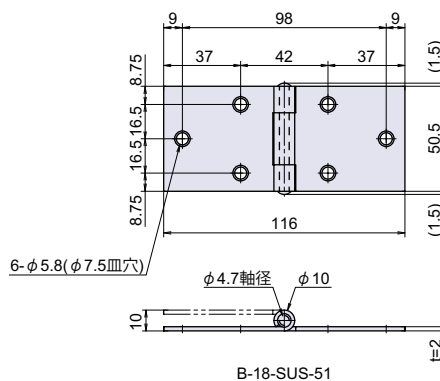
【蝶番の計算式】 ホームページに蝶番取付位置設定用の計算ツールがあります。

品番	品名	自重	箱入数	在庫状況	コードナンバー
B-18-51	鉄横長蝶番 (穴アキ) 51mm	91g	24 個	準在庫	1030181201
B-18-38	鉄横長蝶番 (穴アキ) 38mm	48g	24 個	準在庫	1030181202
B-18-32	鉄横長蝶番 (穴アキ) 32mm	34g	24 個	準在庫	1030181203
B-18-25	鉄横長蝶番 (穴アキ) 25mm	25g	24 個	準在庫	1030181204

# B-18-SUS



## ステンレス横長蝶番 (穴アキ)



● Check!

カシメピン

使用例 一般機器、設備等

材質 ステンレス鋼板 (SUS-304)

- ※注意※ ・取付ネジは付属していません。別途ご用意下さい。  
 ・推奨ネジ  
 #51 : M5 皿小ネジ小頭  
 #38 : M4 皿小ネジ  
 #32 : M4 皿小ネジ小頭

取付方法

【蝶番の計算式】 ホームページに蝶番取付位置設定用の計算ツールがあります。

品番	品名	自重	箱入数	在庫状況	コードナンバー
B-18-SUS-51	ステンレス横長蝶番 (穴アキ) 51mm	103g	24 個	準在庫	1030181301
B-18-SUS-38	ステンレス横長蝶番 (穴アキ) 38mm	47g	24 個	準在庫	1030181302
B-18-SUS-32	ステンレス横長蝶番 (穴アキ) 32mm	34g	24 個	準在庫	1030181303

汎用平蝶番  
重量蝶番

汎用平蝶番  
重量蝶番

旗蝶番  
屏風ヒンジ

平行蝶番

抜差蝶番

長蝶番

特殊蝶番  
裏蝶番

パイプ蝶番

軸吊り蝶番

キャビネットヒンジ  
ガラス蝶番

スライドヒンジ

支柱金具

スプリング蝶番  
トルクヒンジ  
オートヒンジ

リーフ蝶番

消防ホース  
通過孔