

# B-2/B-2A

RoHS CAD



鉄サッシ用段付蝶番 (穴アキ) / (穴ナシ)

B

汎用平蝶番  
重量蝶番

汎用平蝶番  
重量蝶番

旗蝶番  
屏風ヒンジ

平行蝶番

抜差蝶番

長蝶番

特殊蝶番  
裏蝶番

パイプ蝶番

軸吊り蝶番

キャビネットヒンジ  
ガラス蝶番

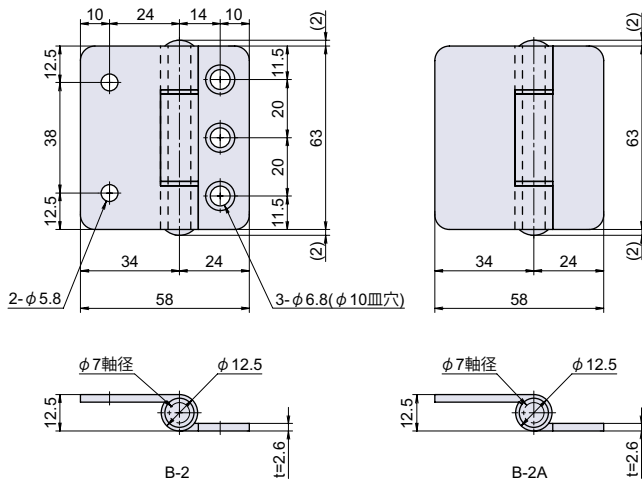
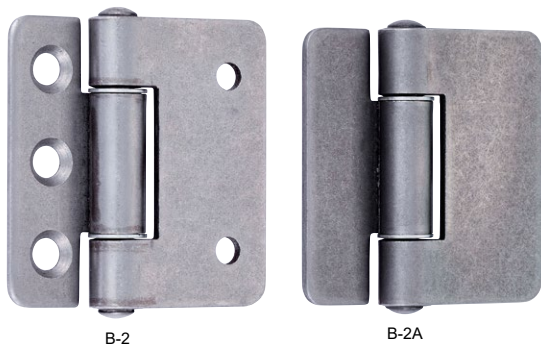
スライドヒンジ

支柱金具

スプリング蝶番  
トルクヒンジ  
オートヒンジ

リーフ蝶番

消防ホース  
通過孔



● Check!

カシメピン

使用例 一般機器、建築設備汎用

材質 熱間圧延鋼板 (SPHC)

※注意※ ・取付ネジは付属していません。別途ご用意下さい。  
・推奨ネジ：M6 皿小ネジ小頭

取付方法

【蝶番の計算式】 ホームページに蝶番取付位置設定用の計算ツールがあります。

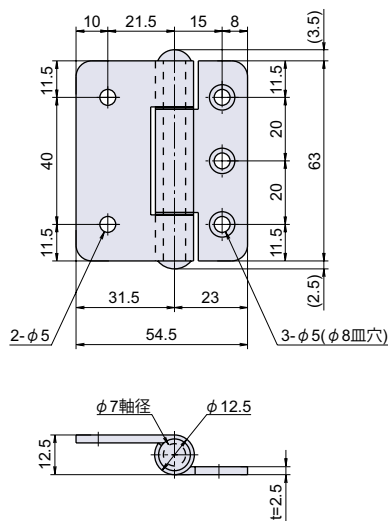
品番	品名	自重	箱入数	在庫状況	コードナンバー
B-2	鉄サッシ用段付蝶番 (穴アキ)	114g	20 個	標準在庫	1030021200
B-2A	鉄サッシ用段付蝶番 (穴ナシ)	118g	20 個	標準在庫	1030022200

# B-2-SUS

RoHS SUS CAD



ステンレスサッシ用段付蝶番



● Check!

カシメピン

使用例 一般機器、建築設備汎用

材質 ステンレス鋼板 (SUS-304)

※注意※ ・取付ネジは付属していません。別途ご用意下さい。  
・推奨ネジ：M5 皿小ネジ小頭

取付方法

【蝶番の計算式】 ホームページに蝶番取付位置設定用の計算ツールがあります。

品番	品名	自重	箱入数	在庫状況	コードナンバー
B-2-SUS	ステンレスサッシ用段付蝶番	105g	20 個	準在庫	1030021300