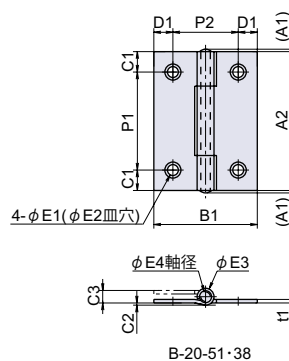
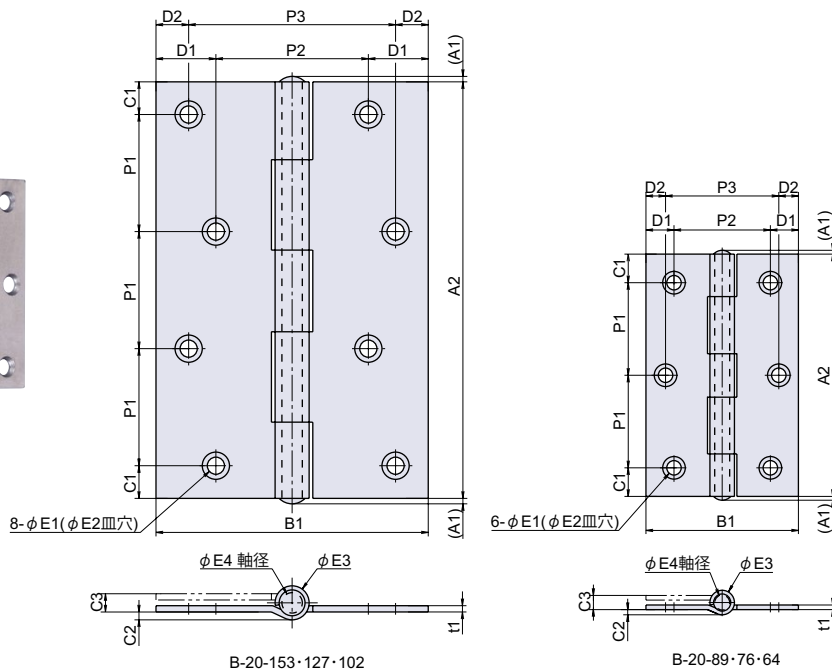


B-20



鉄厚口蝶番 (穴アキ)

汎用平蝶番
重量蝶番



寸法表	A1	A2	B1	C1	C2	C3	D1	D2	φ E1	φ E2	φ E3	φ E4
B-20-153	2	153	100	12	2.7	6.9	22	12	6.3	9.5	12.3	7.6
B-20-127	2	127	80	11	2.8	6.3	16	10.5	6.3	9.5	11.9	7.6
B-20-102	1.3	102	70	9	2	5.4	14	9	5.9	9	9.4	5.6
B-20-89	1.4	89	56	10.5	1.85	5.1	10.5	7.5	5.3	8	8.8	5.2
B-20-76	1	76	49	9	1.45	4.5	9	7	5	7.5	7.4	4.2
B-20-64	1	64	42	7	1.1	4.2	8	6	4.6	6.5	6.4	3.4
B-20-51	0.9	51	38	7.5	1.1	3.9	7	-	3.9	5.5	6.1	3.4
B-20-38	0.8	38	34	6	1.05	3.6	6	-	3.9	5	5.7	3.1

寸法表	P1	P2	P3	t1
B-20-153	43	56	76	2.3
B-20-127	35	48	59	2.1
B-20-102	28	42	52	1.8
B-20-89	34	35	41	1.7
B-20-76	29	31	35	1.5
B-20-64	25	26	30	1.4
B-20-51	36	24	-	1.3
B-20-38	26	22	-	1.2

● Check!

カシメピン

使用例 一般機器、設備等

材質 冷間圧延鋼板 (SPCC)

※注意※ 取付ネジは付属していません。別途ご用意下さい。

- 推奨ネジ
- #153, #127 : M5 皿小ネジ
- #102, #89 : M5 皿小ネジ小頭
- #76, #64 : M4 皿小ネジ小頭
- #51, #38 : M3 皿小ネジ

部品名	材質	摘要	備考
羽根 1	SPCC		
羽根 2	SPCC		
軸	SW		

取付方法

【蝶番の計算式】 ホームページに蝶番取付位置設定用の計算ツールがあります。

品番	品名	自重	箱入数	在庫状況	コードナンバー
B-20-153	鉄厚口蝶番 (穴アキ) 153mm	376g	6 個	標準在庫	1030201201
B-20-127	鉄厚口蝶番 (穴アキ) 127mm	244g	6 個	標準在庫	1030201202
B-20-102	鉄厚口蝶番 (穴アキ) 102mm	137g	12 個	標準在庫	1030201203
B-20-89	鉄厚口蝶番 (穴アキ) 89mm	96g	12 個	標準在庫	1030201204
B-20-76	鉄厚口蝶番 (穴アキ) 76mm	60g	24 個	標準在庫	1030201205
B-20-64	鉄厚口蝶番 (穴アキ) 64mm	39g	24 個	標準在庫	1030201206
B-20-51	鉄厚口蝶番 (穴アキ) 51mm	27g	24 個	標準在庫	1030201207
B-20-38	鉄厚口蝶番 (穴アキ) 38mm	17g	240 個	標準在庫	1030201208

汎用平蝶番
重量蝶番

旗蝶番
屏風ヒンジ

平行蝶番

抜差蝶番

長蝶番

特殊蝶番
裏蝶番

パイプ蝶番

軸吊り蝶番

キャビネットヒンジ
ガラス蝶番

スライドヒンジ

支柱金具

スプリング蝶番
トルクヒンジ
オートヒンジ

リーフ蝶番

消防ホース
通過孔