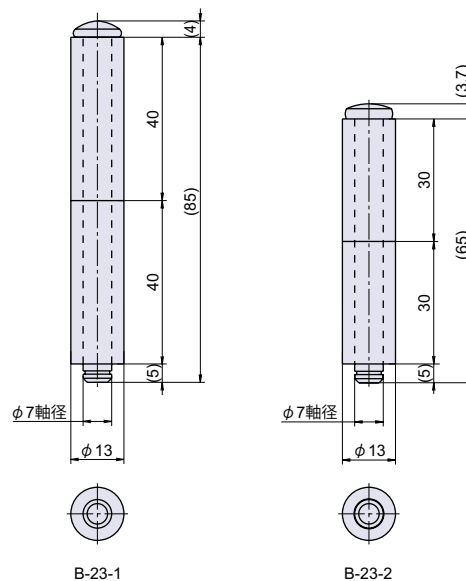


B-23



鉄パイプ蝶番



Check!

E形止め輪用溝付
ルーズピン

使用例 配電盤扉、分電盤扉

材質 硫黄快削鋼 (SUM32)

※注意※ ・ E形止め輪は付属していません。別途ご用意下さい。
・ 推奨 E形止め輪：φ6

取付方法

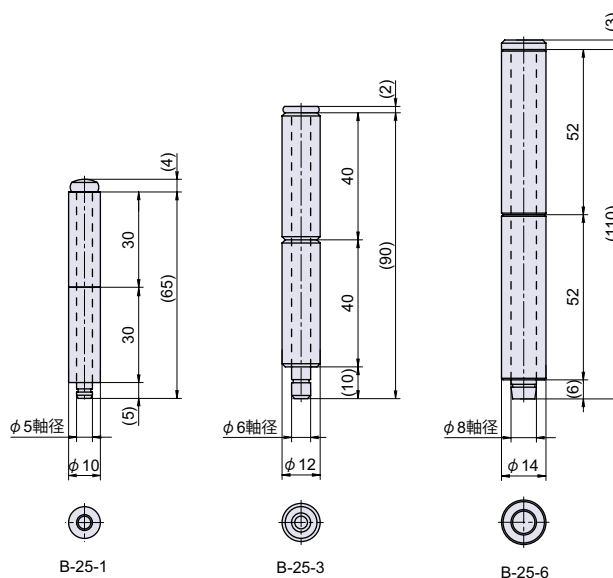
【蝶番の計算式】 ホームページに蝶番取付位置設定用の計算ツールがあります。

品番	品名	自重	箱入数	在庫状況	コードナンバー
B-23-1	鉄パイプ蝶番 80mm	86g	50 個	準在庫	1030232201
B-23-2	鉄パイプ蝶番 60mm	65g	50 個	受注生産 (200個~)	1030232202

B-25



鉄パイプ蝶番



Check!

E形止め輪用溝付
ルーズピン

使用例 配電盤扉、分電盤扉

材質 硫黄快削鋼 (SUM32)

※注意※ ・ E形止め輪は付属していません。別途ご用意下さい。
・ 推奨 E形止め輪
#1: φ4、#3: φ5、#6: φ7

取付方法

【蝶番の計算式】 ホームページに蝶番取付位置設定用の計算ツールがあります。

品番	品名	自重	箱入数	在庫状況	コードナンバー
B-25-1	鉄パイプ蝶番 60mm	38g	50 個	準在庫	1030252201
B-25-3	鉄パイプ蝶番 80mm	72g	50 個	受注生産 (200個~)	1030252203
B-25-6	鉄パイプ蝶番 104mm	128g	50 個	準在庫	1030252206

B

パイプ蝶番

汎用平蝶番
重量蝶番

旗蝶番
屏風ヒンジ

平行蝶番

抜差蝶番

長蝶番

特殊蝶番
裏蝶番

パイプ蝶番

軸吊り蝶番

キャビネットヒンジ
ガラス蝶番

スライドヒンジ

支柱金具

スプリング蝶番
トルクヒンジ
オートヒンジ

リーフ蝶番

消防ホース
通過孔