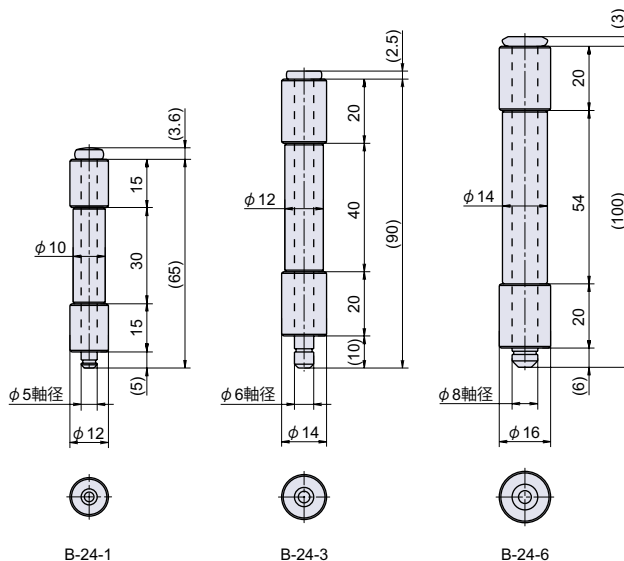


B-24

鉄パイプ蝶番



Check!

E形止め輪用溝付
ルーズピン

使用例 配電盤扉、分電盤扉

材質 硫黄快削鋼 (SUM32)

※注意※・E形止め輪は付属していません。別途ご用意下さい。

- ・推奨 E 形止め輪
#1: φ4、#3: φ5、#6: φ7

取付方法

【蝶番の計算式】 ホームページに蝶番取付位置設定用の計算ツールがあります。

品番	品名	自重	箱入数	在庫状況	コードナンバー
B-24-1	鉄パイプ蝶番 60mm	46g	50 個	標準在庫	1030242201
B-24-3	鉄パイプ蝶番 80mm	85g	50 個	標準在庫	1030242203
B-24-6	鉄パイプ蝶番 94mm	130g	25 個	標準在庫	1030242206

パイプ蝶番

汎用平蝶番
重量蝶番

旗蝶番
屏風ヒンジ

平行蝶番

拔差蝶番

長蝶番

特殊蝶番
裏蝶番

パイプ蝶番

軸吊り蝶番

キャビネットヒンジ
ガラス蝶番

スライドヒンジ

支柱金具

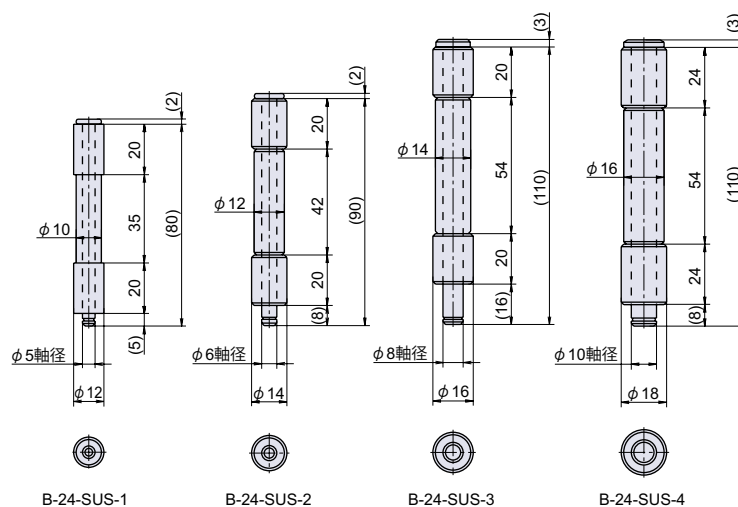
スプリング蝶番
トルクヒンジ
オートヒンジ

リーフ蝶番

消防ホース
通過孔

B-24-SUS

ステンレスパイプ蝶番



Check!

E形止め輪用溝付
ルーズピン

使用例 配電盤扉、分電盤扉

材質 ステンレス鋼 (SUS-304)

※注意※・E形止め輪は付属していません。別途ご用意下さい。

- ・推奨 E 形止め輪
#1: φ4、#2: φ5、#3: φ7、#4: φ8

取付方法

【蝶番の計算式】 ホームページに蝶番取付位置設定用の計算ツールがあります。

品番	品名	自重	在庫状況	コードナンバー
B-24-SUS-1	ステンレスパイプ蝶番 75mm	57g	受注生産 (100個~)	1030242301
B-24-SUS-2	ステンレスパイプ蝶番 82mm	87g	受注生産 (50個~)	1030242302
B-24-SUS-3	ステンレスパイプ蝶番 94mm	135g	受注生産 (50個~)	1030242303
B-24-SUS-4	ステンレスパイプ蝶番 102mm	187g	受注生産 (30個~)	1030242304