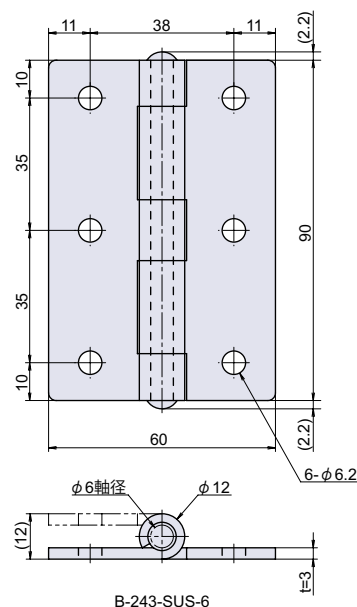
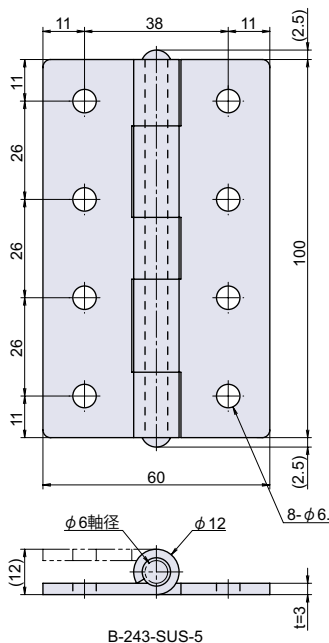
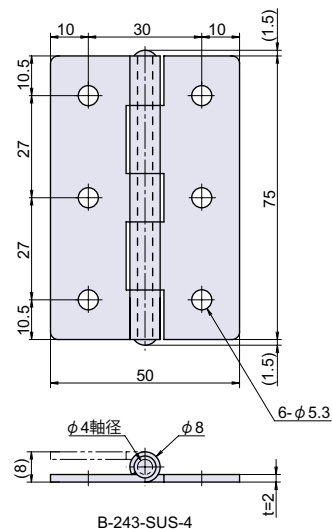
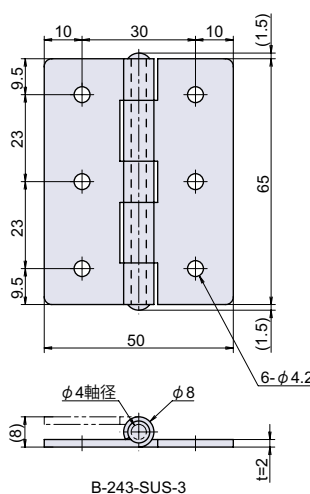
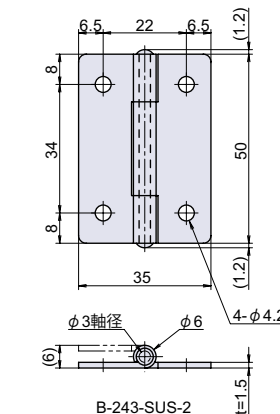
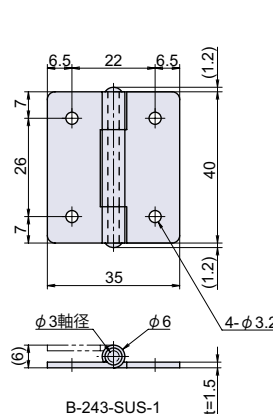


B-243-SUS

RoHS SUS CAD



ステンレス蝶番 (両羽根穴アキ)



● Check!

カシメピン

使用例 厨房機器、包装機器、塗装機器、洗浄機器、点検口扉、制御盤扉

材質 ステンレス鋼板 (SUS-304)

仕上げ ヘアライン

※注意※ 取付ネジは付属していません。別途ご用意下さい。

部品名	材質	摘要	備考
羽根 1	SUS-304	HL	
羽根 2	SUS-304	HL	
軸	SUS		

取付方法

【蝶番の計算式】 ホームページに蝶番取付位置設定用の計算ツールがあります。

品番	品名	自重	箱入数	在庫状況	コードナンバー
B-243-SUS-1	ステンレス蝶番 (両羽根穴アキ) 40mm	22g	20 個	標準在庫	1032431301
B-243-SUS-2	ステンレス蝶番 (両羽根穴アキ) 50mm	27g	20 個	標準在庫	1032431302
B-243-SUS-3	ステンレス蝶番 (両羽根穴アキ) 65mm	65g	20 個	標準在庫	1032431303
B-243-SUS-4	ステンレス蝶番 (両羽根穴アキ) 75mm	74g	20 個	標準在庫	1032431304
B-243-SUS-5	ステンレス蝶番 (両羽根穴アキ) 100mm	196g	10 個	標準在庫	1032431305
B-243-SUS-6	ステンレス蝶番 (両羽根穴アキ) 90mm	178g	10 個	標準在庫	1032431306

汎用平蝶番
重量蝶番

汎用平蝶番
重量蝶番

旗蝶番
屏風ヒンジ

平行蝶番

抜差蝶番

長蝶番

特殊蝶番
裏蝶番

パイプ蝶番

軸吊り蝶番

キャビネットヒンジ
ガラス蝶番

スライドヒンジ

支柱金具

スプリング蝶番
トルクヒンジ
オートヒンジ

リーフ蝶番

消防ホース
通過孔