

## B-26

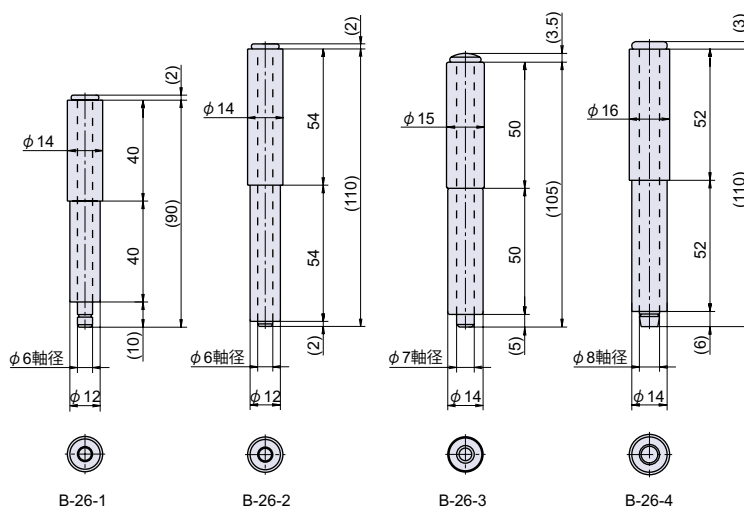
RoHS

CAD



## 鉄パイプ蝶番

パイプ蝶番



## ● Check!

E形止め輪用溝付  
ルーズピン  
#1、#4ルーズピン  
#2、#3汎用平蝶番  
重量蝶番旗蝶番  
屏風ヒンジ

使用例 配電盤扉、分電盤扉

材質 硫黄快削鋼 (SUM32)

※注意※・E形止め輪は付属していません。別途ご用意下さい。

・推奨 E 形止め輪  
#1: φ5、#4: φ7

平行蝶番

抜差蝶番

品番	品名	自重	箱入数	在庫状況	コードナンバー
B-26-1	鉄パイプ蝶番 80mm	86g	40 個	受注生産 (500個~)	1030262201
B-26-2	鉄パイプ蝶番 108mm	113g	50 個	受注生産 (500個~)	1030262202
B-26-3	鉄パイプ蝶番 100mm	132g	50 個	受注生産 (500個~)	1030262203
B-26-4	鉄パイプ蝶番 104mm	148g	30 個	受注生産 (500個~)	1030262204

## B-26-SUS

RoHS

SUS

CAD



## ステンレスパイプ蝶番

長蝶番

特殊蝶番  
裏蝶番

パイプ蝶番

軸吊り蝶番

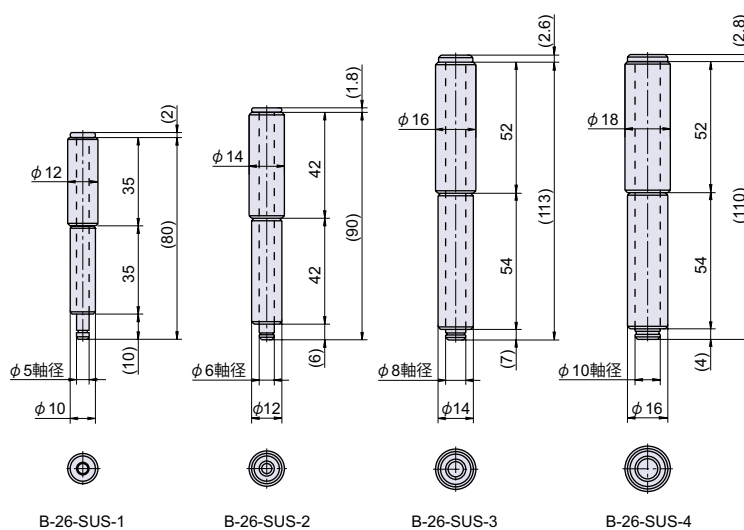
キャビネットヒンジ  
ガラス蝶番

スライドヒンジ

支柱金具

スプリング蝶番  
トルクヒンジ  
オートヒンジ

リーフ蝶番

消防ホース  
通過孔

## ● Check!

E形止め輪用溝付  
ルーズピン

使用例 配電盤扉、分電盤扉

材質 ステンレス鋼 (SUS-304)

※注意※・E形止め輪は付属していません。別途ご用意下さい。

・推奨 E 形止め輪  
#1: φ4、#2: φ5、#3: φ7、#4: φ8

## 取付方法

【蝶番の計算式】 ホームページに蝶番取付位置設定用の計算ツールがあります。

品番	品名	自重	箱入数	在庫状況	コードナンバー
B-26-SUS-1	ステンレスパイプ蝶番 70mm	53g	100 個	準在庫	1030262301
B-26-SUS-2	ステンレスパイプ蝶番 84mm	89g	50 個	準在庫	1030262302
B-26-SUS-3	ステンレスパイプ蝶番 106mm	148g	50 個	準在庫	1030262303
B-26-SUS-4	ステンレスパイプ蝶番 106mm	191g	30 個	準在庫	1030262304