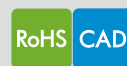


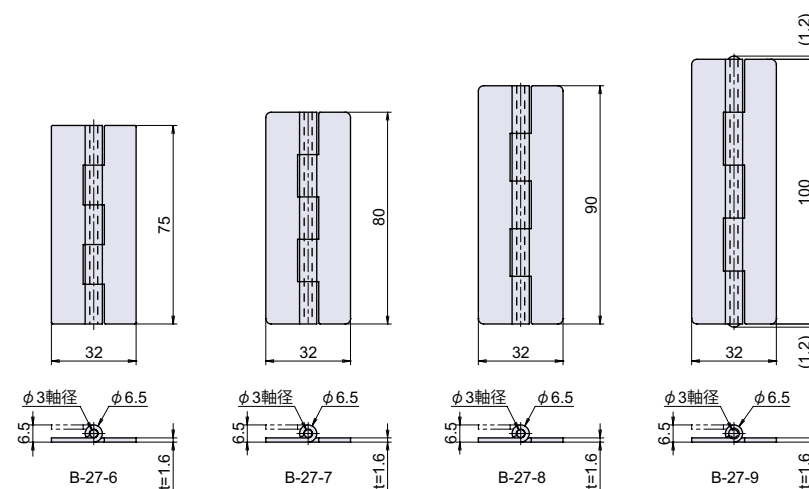
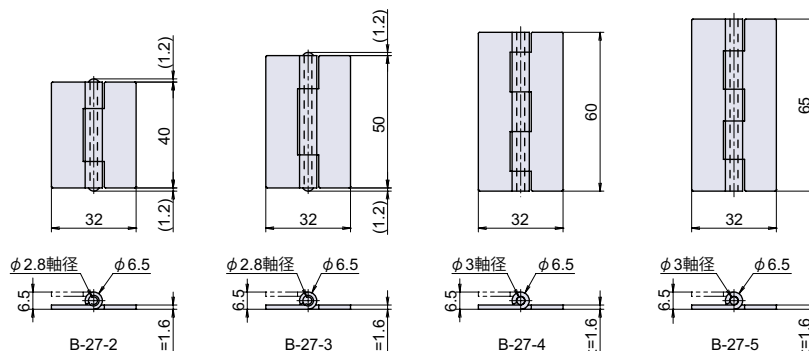
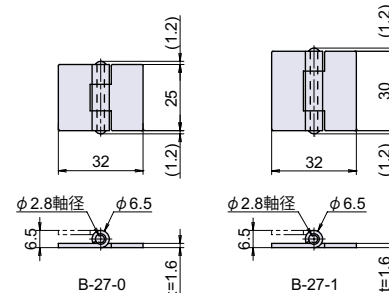
B-27

鉄長蝶番



B

長蝶番



● Check!

カシメピン

使用例 一般機器
材質 冷間圧延鋼板 (SPCC)

部品名	材質	摘要	備考
羽根 1	SPCC		
羽根 2	SPCC		
軸	SW		

取付方法

【蝶番の計算式】 ホームページに蝶番取付位置設定用の計算ツールがあります。

品番	品名	自重	箱入数	在庫状況	コードナンバー
B-27-0	鉄長蝶番 25mm	14g	200個	準在庫	1030272200
B-27-1	鉄長蝶番 30mm	17g	200個	準在庫	1030272201
B-27-2	鉄長蝶番 40mm	22g	100個	準在庫	1030272202
B-27-3	鉄長蝶番 50mm	28g	100個	準在庫	1030272203
B-27-4	鉄長蝶番 60mm	33g	100個	準在庫	1030272204
B-27-5	鉄長蝶番 65mm	36g	100個	準在庫	1030272205
B-27-6	鉄長蝶番 75mm	42g	100個	準在庫	1030272206
B-27-7	鉄長蝶番 80mm	45g	100個	準在庫	1030272207
B-27-8	鉄長蝶番 90mm	51g	100個	準在庫	1030272208
B-27-9	鉄長蝶番 100mm	55g	50個	準在庫	1030272209

汎用平蝶番
重量蝶番

旗蝶番
屏風ヒンジ

平行蝶番

抜差蝶番

長蝶番

特殊蝶番
裏蝶番

パイプ蝶番

軸吊り蝶番

キャビネットヒンジ
ガラス蝶番

スライドヒンジ

支柱金具

スプリング蝶番
トルクヒンジ
オートヒンジ

リーフ蝶番

消防ホース
通過孔