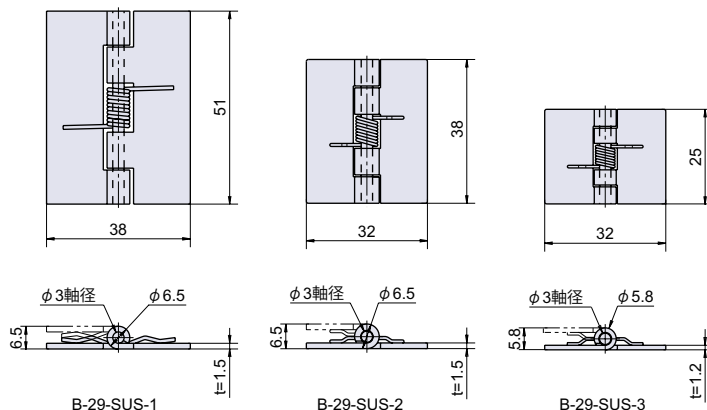


B-29-SUS

RoHS SUS CAD



ステンレススプリング蝶番 (穴ナシ)



● Check!

・バネ入りで扉が自動で開きます。

カシメピン

使用例 一般機器

材 質 ステンレス鋼板 (SUS-304)

仕上げ 研磨

取付方法

【蝶番の計算式】 ホームページに蝶番取付位置設定用の計算ツールがあります。

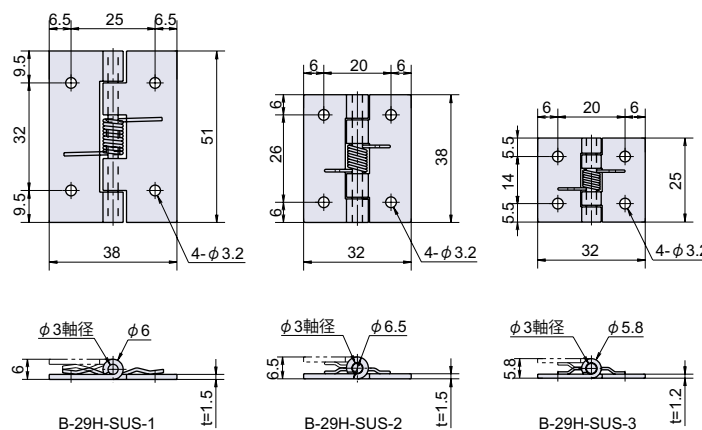
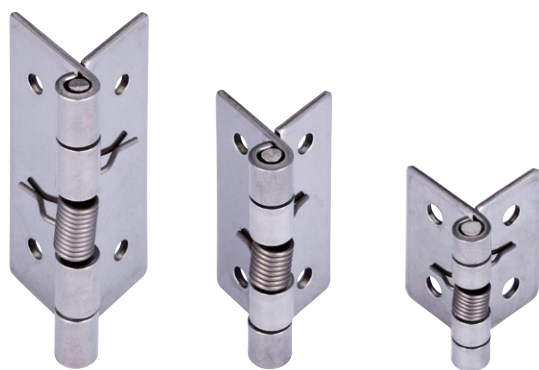
品番	品名	自重	箱入数	在庫状況	コードナンバー
B-29-SUS-1	ステンレススプリング蝶番 (穴ナシ) 51mm	29g	50 個	標準在庫	1030292301
B-29-SUS-2	ステンレススプリング蝶番 (穴ナシ) 38mm	19g	100 個	標準在庫	1030292302
B-29-SUS-3	ステンレススプリング蝶番 (穴ナシ) 25mm	10g	100 個	標準在庫	1030292303

B-29H-SUS

RoHS SUS CAD



ステンレススプリング蝶番 (穴アキ)



● Check!

・バネ入りで扉が自動で開きます。

カシメピン

使用例 一般機器

材 質 ステンレス鋼板 (SUS-304)

仕上げ 研磨

※注意※ 取付ネジは付属していません。別途ご用意下さい。

取付方法

【蝶番の計算式】 ホームページに蝶番取付位置設定用の計算ツールがあります。

品番	品名	自重	箱入数	在庫状況	コードナンバー
B-29H-SUS-1	ステンレススプリング蝶番 (穴アキ) 51mm	28g	100 個	受注生産 (500個~)	1030291301
B-29H-SUS-2	ステンレススプリング蝶番 (穴アキ) 38mm	18g	100 個	受注生産 (500個~)	1030291302
B-29H-SUS-3	ステンレススプリング蝶番 (穴アキ) 25mm	10g	100 個	標準在庫	1030291303

B

オートヒンジ
スプリング蝶番・トルクヒンジ汎用平蝶番
重量蝶番旗蝶番
屏風ヒンジ

平行蝶番

抜差蝶番

長蝶番

特殊蝶番
裏蝶番

パイプ蝶番

軸吊り蝶番

キャビネットヒンジ
ガラス蝶番

スライドヒンジ

支柱金具

オートヒンジ
スプリング蝶番
トルクヒンジ

リーフ蝶番

消防ホース
通過孔