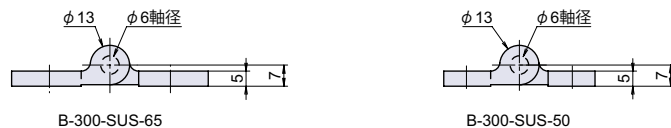
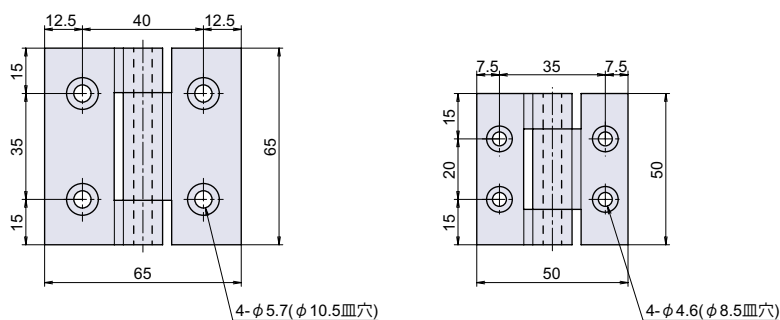
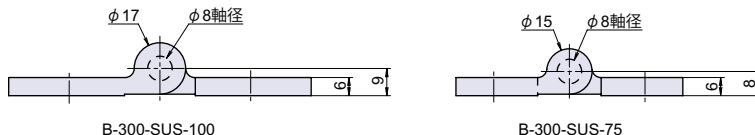
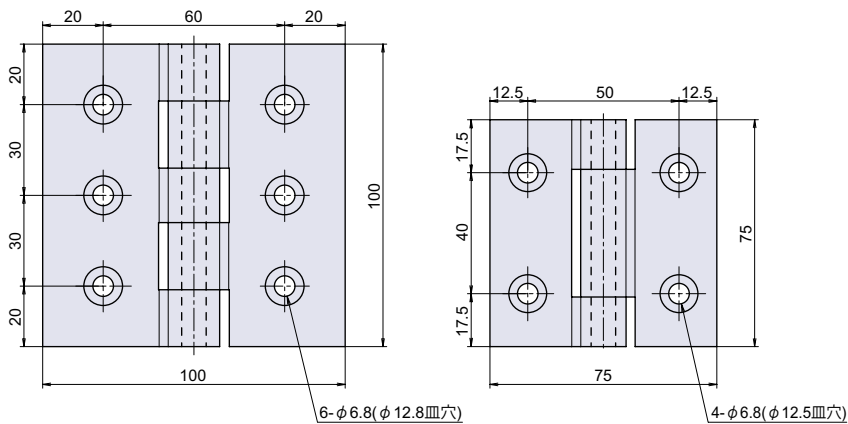


B-300-SUS

RoHS SUS CAD



ステンレス重量蝶番



● Check!

・ステンレスロストワックスで製造し、管と羽根を一体化しています。

| | |
|-----------|-------|
| 重量用 対応 | カシメピン |
|-----------|-------|

使用例 科学機器、厨房機器、船舶

材質 ステンレス鋼 (SUS-304)

仕上げ 鏡面研磨

関連製品 PH-99-SUS (P.138)

※注意※ ・取付ネジは付属していません。別途ご用意下さい。
 ・推奨ネジ
 #100, #75 : M6 皿小ネジ
 #65 : M5 皿小ネジ
 #50 : M4 皿小ネジ

| 部品名 | 材質 | 摘要 | 備考 |
|------|---------|------|----|
| 羽根 1 | SUS-304 | 鏡面研磨 | |
| 羽根 2 | SUS-304 | 鏡面研磨 | |
| 軸 | SUS | | |

取付方法

【蝶番の計算式】 ホームページに蝶番取付位置設定用の計算ツールがあります。

| 品番 | 品名 | 自重 | 箱入数 | 在庫状況 | コードナンバー |
|---------------|-----------------|------|------|------|------------|
| B-300-SUS-100 | ステンレス重量蝶番 100mm | 493g | 5 個 | 標準在庫 | 1033001301 |
| B-300-SUS-75 | ステンレス重量蝶番 75mm | 282g | 12 個 | 標準在庫 | 1033001302 |
| B-300-SUS-65 | ステンレス重量蝶番 65mm | 183g | 20 個 | 標準在庫 | 1033001303 |
| B-300-SUS-50 | ステンレス重量蝶番 50mm | 110g | 30 個 | 標準在庫 | 1033001304 |

汎用平蝶番
重量蝶番

汎用平蝶番
重量蝶番

旗蝶番
屏風ヒンジ

平行蝶番

抜差蝶番

長蝶番

特殊蝶番
裏蝶番

パイプ蝶番

軸吊り蝶番

キャビネットヒンジ
ガラス蝶番

スライドヒンジ

スプリング蝶番
トルクヒンジ
オートヒンジ

リーフ蝶番

消防ホース
通過孔