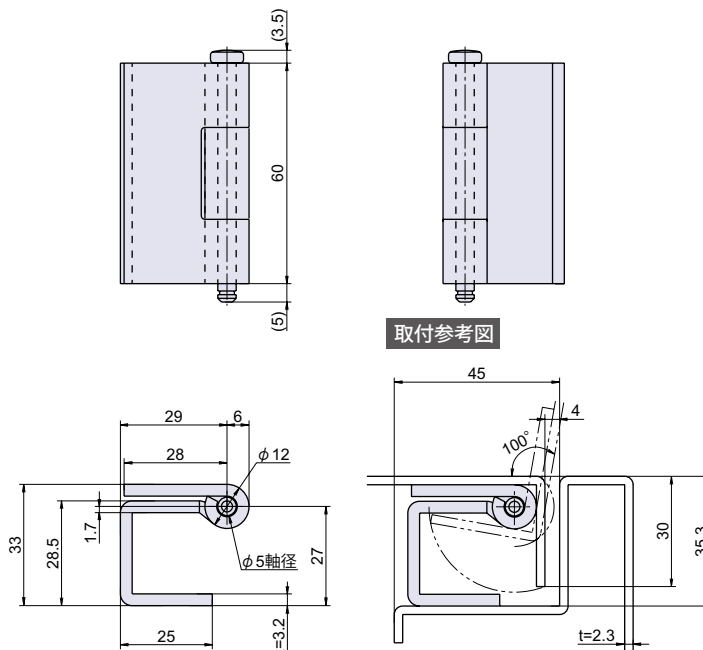


B-31

RoHS CAD



鉄裏蝶番



特殊蝶番
裏蝶番

● Check!

扉表面 スッキリ

E形止め輪用溝付 ルーズピン

使用例 配電盤扉、分電盤扉、制御盤扉

材質 熱間圧延鋼板 (SPHC)

※注意※ ・ E形止め輪は付属していません。別途ご用意下さい。
・ 推奨 E形止め輪：φ4

取付方法

【扉表面スッキリ】扉内側に取り付けるので蝶番が見えません。

【蝶番の計算式】ホームページに蝶番取付位置設定用の計算ツールがあります。

汎用平蝶番
重量蝶番

旗蝶番
屏風ヒンジ

平行蝶番

抜差蝶番

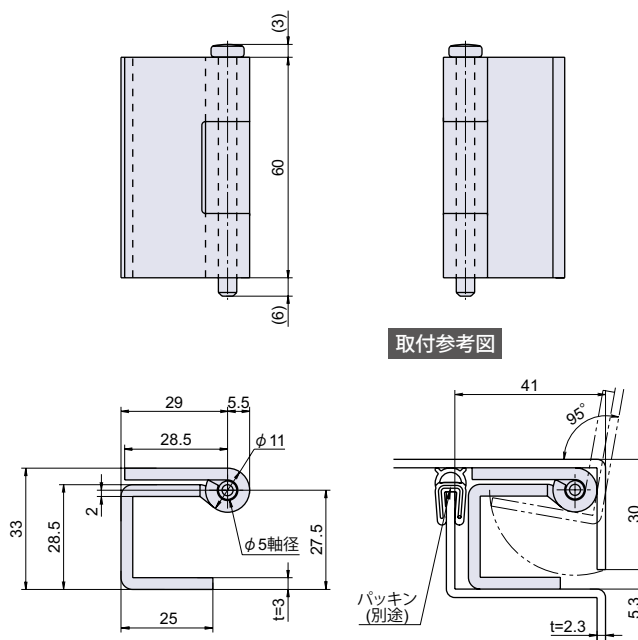
品番	品名	自重	箱入数	在庫状況	コードナンバー
B-31	鉄裏蝶番	179g	20個	準在庫	1030312200

B-31-SUS

RoHS SUS CAD



ステンレス裏蝶番



● Check!

扉表面 スッキリ

ルーズピン

使用例 配電盤扉、分電盤扉、制御盤扉

材質 ステンレス鋼板 (SUS-304)

取付方法

【扉表面スッキリ】扉内側に取り付けるので蝶番が見えません。

長蝶番

特殊蝶番
裏蝶番

パイプ蝶番

軸吊り蝶番

キャビネットヒンジ
ガラス蝶番

スライドヒンジ

支柱金具

スプリング蝶番
トルクヒンジ
オートヒンジ

リーフ蝶番

消防ホース
通過孔

品番	品名	自重	箱入数	在庫状況	コードナンバー
B-31-SUS	ステンレス裏蝶番	167g	20個	受注生産 (250個~)	1030312300