

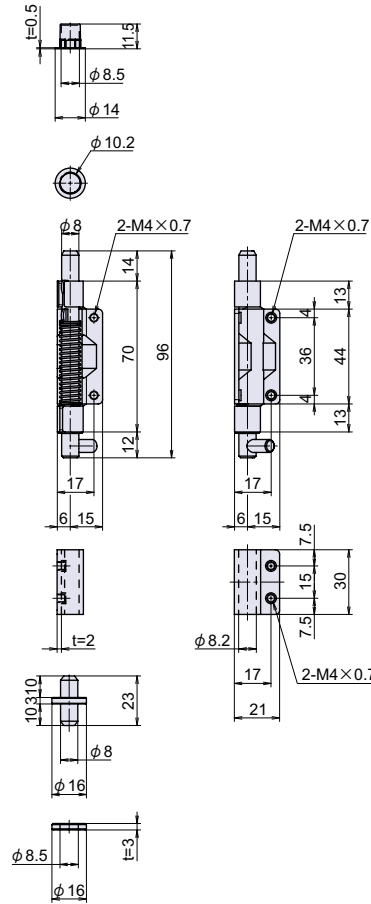
B-401-SUS

RoHS SUS CAD

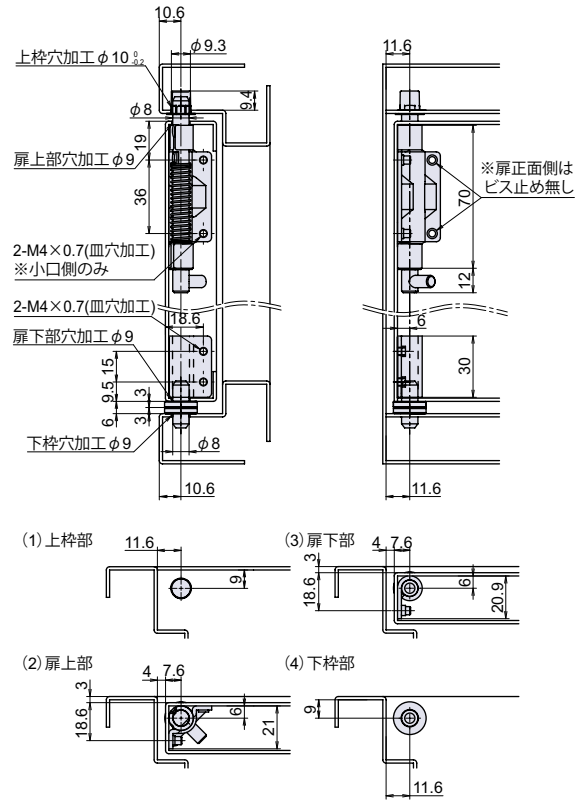


ステンレス点検口用ピボットヒンジ (ビス止タイプ)

B



組み込み図



軸吊り蝶番

汎用平蝶番
重量蝶番

旗蝶番
屏風ヒンジ

平行蝶番

抜差蝶番

長蝶番

特殊蝶番
裏蝶番

パイプ蝶番

軸吊り蝶番

キャビネットヒンジ
ガラス蝶番

スライドヒンジ

支柱金具

スプリング蝶番
トルクヒンジ
オートヒンジ

リーフ蝶番

消防ホース
通過孔

● Check!

- ・カラー鋼板など溶接できない扉や塗装後の取り付けに適しています。
- ・軸 (ツマミ部) を下げた位置で保持することができ、扉の脱着が簡単にできます。

扉表面 スッキリ	取り付け 簡単	大型扉の タワミ防止 (P.180)
-------------	------------	--------------------------

使用例 防災設備、住宅設備

材質 ステンレス鋼 (SUS-304) + ステンレス鋼 (SUS-303)

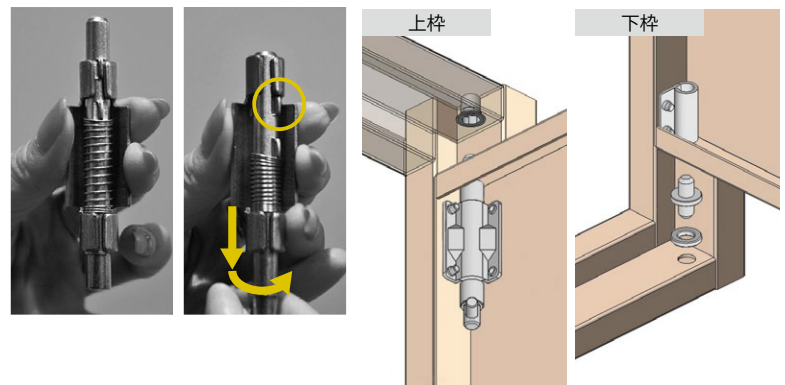
関連製品 PH-74N (P.98)、PH-42K-SUS (P.105)、PH-71 (P.110)
PH-53-SUS (P.89)、L-141 (P.524)、L-503 (P.520)

※注意※ 取付ネジは付属していません。別途ご用意下さい。

部品名	材質	摘要	備考
本体枠	SUS-304		
本体軸	SUS-303		
E 形止め輪	SUS		
スプリング	SUS		
本体用ツマミ	SUS-303		
上枠用キャップ	SUS-304		
扉下用羽根	SUS-304		
下用軸	SUS		
調整ワッシャ	SUS		

取付方法

【扉表面スッキリ】扉内側に取り付けるので蝶番が見えません。
【取り付け簡単】上枠は上枠用キャップを叩き込むだけで、溶接不要です。



叩き込み	上枠用キャップ
ビス止め	本体
ビス止め	扉下用羽根
溶接	下用軸

【上枠】
上枠用キャップは、上枠に開けたφ10貫通穴に叩き込むだけで取り付けできます。
【下枠】
下用軸及び調整ワッシャを下枠に取り付ける方式のため、現場での紛失や、搬入時の事故を防止できます。

品番	品名	自重	箱入数	在庫状況	コードナンバー
B-401-SUS	ステンレス点検口用ピボットヒンジ (ビス止タイプ)	114g	50 個	標準在庫	1034011300