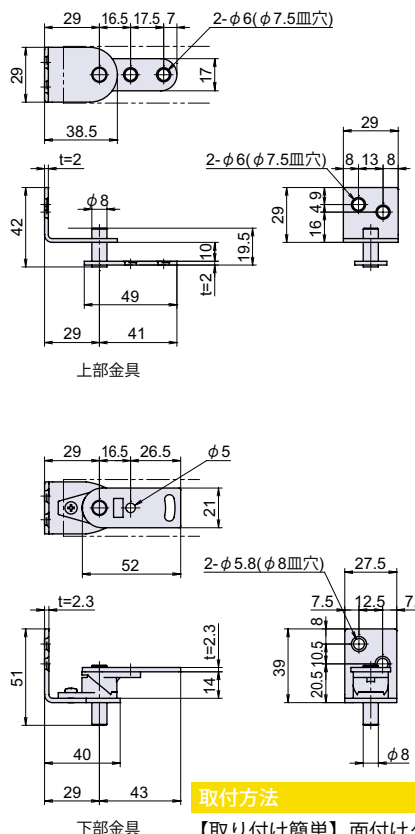


NEW B-407

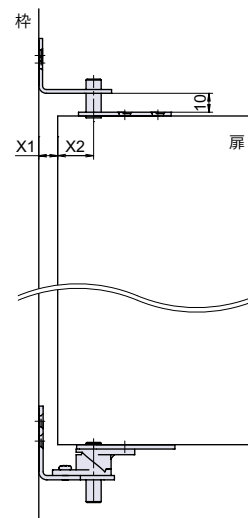


グラビティーヒンジ(中心吊)

軸吊り蝶番
キャビネットヒンジ・ガラス蝶番



取付参考図



扉厚	X1	X2
20mm	7	22
25mm	8	21
30mm	10	19
35mm	13	16
40mm	18	11

● Check!

- ・自重で扉が閉まる自閉タイプです。
- ・扉を90°以上開くと、開扉状態を保持できます。

自閉機能付	取り付け簡単
-------	--------

使用例 カウンター扉、間仕切り
 材質 熱間圧延鋼板 (SPHC) + 硫黄快削鋼 (SUM32) + ポリアセタール (POM)
 仕上げ クロームメッキ + 白色
 付属 皿タッピングネジ6本、タッピングネジ2本、歯付ワッシャ1個

取付方法

【取り付け簡単】面付けタイプです。

品番	品名	取付扉厚	自重	在庫状況	コードナンバー
B-407	グラビティーヒンジ(中心吊)	20~40mm	120g	準在庫	1034071200

B-97



軸吊ガラス蝶番

長蝶番

特殊蝶番
裏蝶番

パイプ蝶番

軸吊り蝶番

キャビネットヒンジ
ガラス蝶番

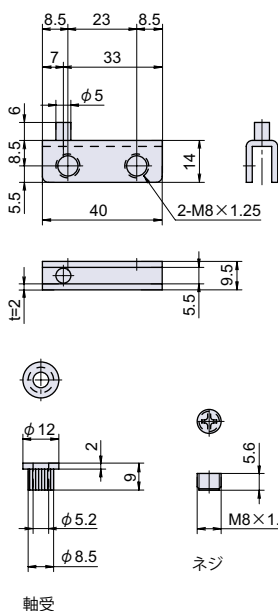
スライドヒンジ

支柱金具

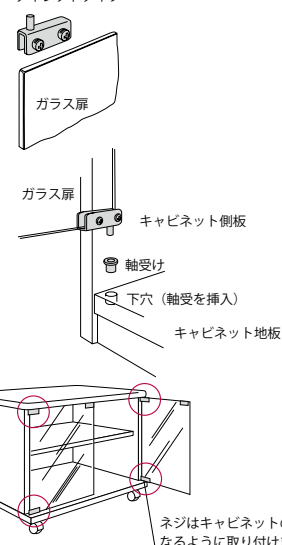
スプリング蝶番
トルクヒンジ
オートヒンジ

リーフ蝶番

消防ホース
通過孔



ダイレクトタイプ



● Check!

- ・軸吊タイプのガラス用蝶番です。

使用例 キャビネット
 材質 冷間圧延鋼板 (SPCC)
 仕上げ クロームメッキ 黒色塗装
 関連製品 L-134 (P.467)、L-136 (P.467)
 ※注意※ 付属ネジが樹脂のため、当板は不要です。

品番	品名	対応ガラス厚	自重	在庫状況	コードナンバー
B-97-2-CR	軸吊ガラス蝶番(5mm用)	5mm	39g	準在庫	1030971202
B-97-2-BK	軸吊ガラス蝶番(5mm用)黒色	5mm	43g	準在庫	1330972202