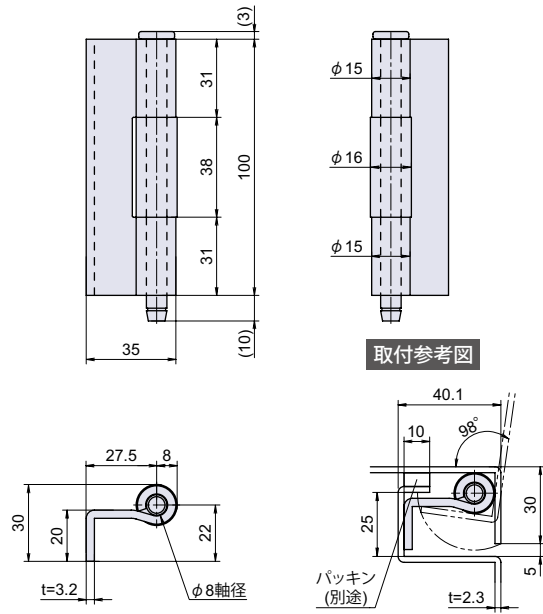


# B-42A

鉄特殊蝶番



## ● Check!

扉表面スッキリ

E 形止め輪用溝付  
ルーズピン

使用例 配電盤扉, 分電盤扉

材質 羽根: 熱間圧延鋼板 (SPHC)  
パイプ: 硫黄快削鋼 (SUM32)

取付金具 E 形止め輪は付属していません。別途ご用意下さい。  
推奨: E 形止め輪φ7

コードナンバー	品番	自重	箱入数	在庫状況
1030423200	B-42A	228g	20 個	準在庫

## ■ 取付方法

【扉表面スッキリ】

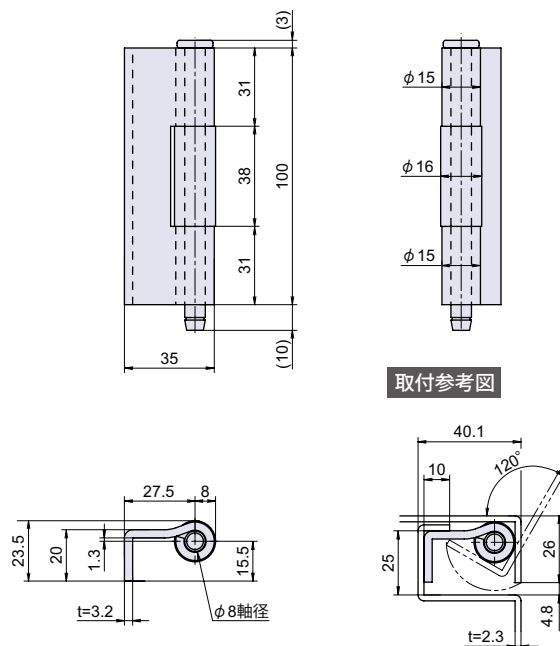
扉内側に取り付けるので蝶番が見えません。

【蝶番の計算式】

ホームページに蝶番取付位置設定用の計算ツールがあります。

# B-42B

鉄特殊蝶番



## ● Check!

扉表面スッキリ

E 形止め輪用溝付  
ルーズピン

使用例 配電盤扉, 分電盤扉

材質 羽根: 熱間圧延鋼板 (SPHC)  
パイプ: 硫黄快削鋼 (SUM32)

取付金具 E 形止め輪は付属していません。別途ご用意下さい。  
推奨: E 形止め輪φ7

コードナンバー	品番	自重	箱入数	在庫状況
1030424200	B-42B	229g	20 個	受注生産 (500 個～)

## ■ 取付方法

【扉表面スッキリ】

扉内側に取り付けるので蝶番が見えません。

B

特殊蝶番・裏蝶番

汎用平蝶番  
重畳蝶番

旗蝶番  
屏風ヒンジ

平行蝶番

抜き蝶番

長蝶番

特殊蝶番  
裏蝶番

バネ付蝶番

軸吊蝶番

ガラス蝶番

スライドヒンジ

支柱金具

スリット蝶番  
トリクヒンジ  
オートヒンジ

リニア蝶番

消防ホース  
通過ヒンジ