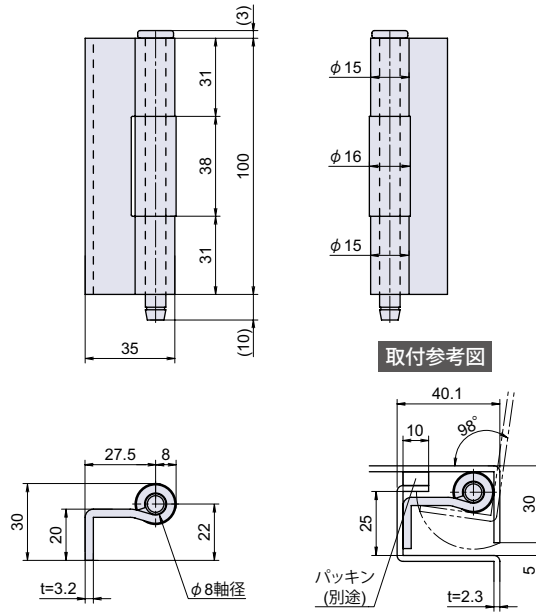


B-42A



鉄特殊蝶番



● Check!

| | |
|-------------|-------------------|
| 扉表面 スッキリ | E形止め輪用溝付 ルーズピン |
|-------------|-------------------|

使用例 配電盤扉、分電盤扉

材質 [羽根] 熱間圧延鋼板 (SPHC)
[パイプ] 硫黄快削鋼 (SUM32)

※注意※ ・E形止め輪は付属していません。別途ご用意下さい。
・推奨 E形止め輪：φ7

取付方法

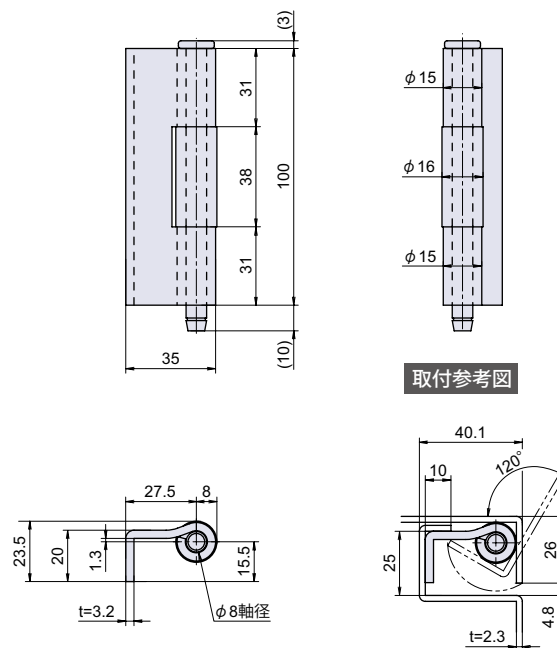
【扉表面スッキリ】扉内側に取り付けるので蝶番が見えません。
【蝶番の計算式】ホームページに蝶番取付位置設定用の計算ツールがあります。

| 品番 | 品名 | 自重 | 箱入数 | 在庫状況 | コードナンバー |
|-------|-------|------|------|------|------------|
| B-42A | 鉄特殊蝶番 | 228g | 20 個 | 準在庫 | 1030423200 |

B-42B



鉄特殊蝶番



● Check!

| | |
|-------------|-------------------|
| 扉表面 スッキリ | E形止め輪用溝付 ルーズピン |
|-------------|-------------------|

使用例 配電盤扉、分電盤扉

材質 [羽根] 熱間圧延鋼板 (SPHC)
[パイプ] 硫黄快削鋼 (SUM32)

※注意※ ・E形止め輪は付属していません。別途ご用意下さい。
・推奨 E形止め輪：φ7

取付方法

【扉表面スッキリ】扉内側に取り付けるので蝶番が見えません。

| 品番 | 品名 | 自重 | 箱入数 | 在庫状況 | コードナンバー |
|-------|-------|------|------|--------------|------------|
| B-42B | 鉄特殊蝶番 | 229g | 20 個 | 受注生産 (500個~) | 1030424200 |

B

特殊蝶番
裏蝶番

汎用平蝶番
重量蝶番

旗蝶番
屏風ヒンジ

平行蝶番

拔差蝶番

長蝶番

特殊蝶番
裏蝶番

パイプ蝶番

軸吊り蝶番

キャビネットヒンジ
ガラス蝶番

スライドヒンジ

支柱金具

スプリング蝶番
トルクヒンジ
オートヒンジ

リーフ蝶番

消防ホース
通過孔