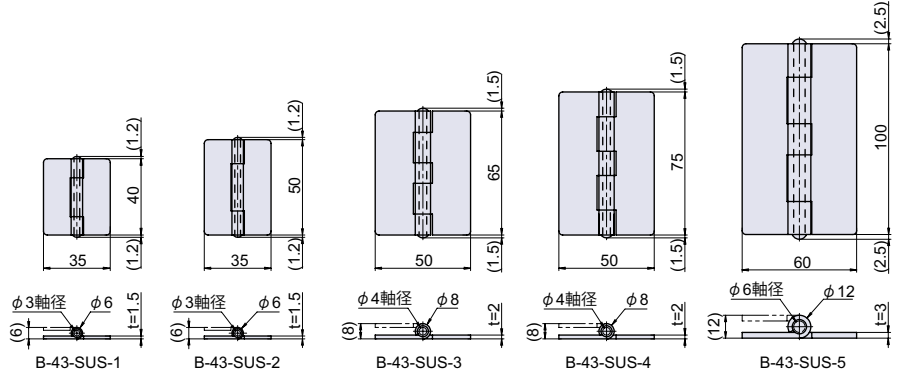


B-43-SUS

RoHS SUS CAD



ステンレス蝶番 (穴ナシ)

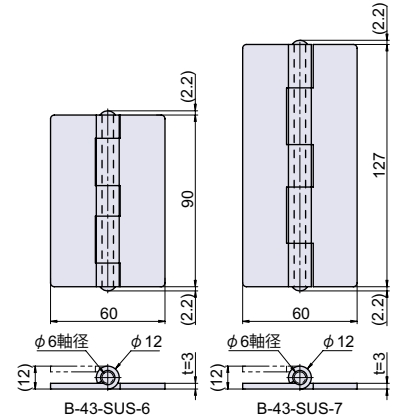


● Check!

カシメピン

使用例 科学機器、厨房機器、船舶、屋外設備等
 材質 ステンレス鋼板 (SUS-304)
 仕上げ ヘアライン

品番	品名	自重	箱入数	在庫状況	コードナンバー
B-43-SUS-1	ステンレス 蝶番 (穴ナシ) 40mm	22g	20 個	標準在庫	1030432301
B-43-SUS-2	ステンレス 蝶番 (穴ナシ) 50mm	28g	20 個	標準在庫	1030432302
B-43-SUS-3	ステンレス 蝶番 (穴ナシ) 65mm	67g	20 個	標準在庫	1030432303
B-43-SUS-4	ステンレス 蝶番 (穴ナシ) 75mm	78g	20 個	標準在庫	1030432304
B-43-SUS-5	ステンレス 蝶番 (穴ナシ) 100mm	204g	10 個	標準在庫	1030432305
B-43-SUS-6	ステンレス 蝶番 (穴ナシ) 90mm	180g	10 個	標準在庫	1030432306
B-43-SUS-7	ステンレス 蝶番 (穴ナシ) 127mm	255g	10 個	標準在庫	1030432307



取付方法

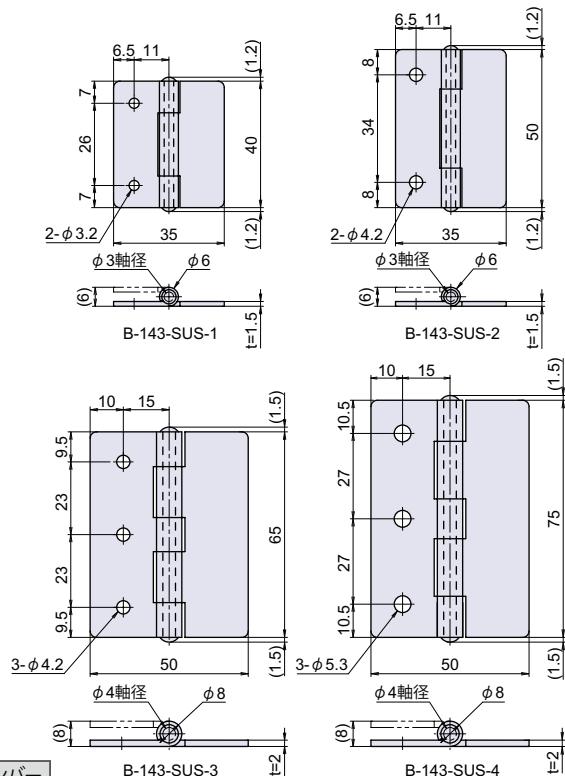
【蝶番の計算式】 ホームページに蝶番取付位置設定用の計算ツールがあります。

B-143-SUS

RoHS SUS CAD



ステンレス蝶番 (片羽根穴アキ)



● Check!

カシメピン

使用例 科学機器、厨房機器、船舶、屋外設備等
 材質 ステンレス鋼板 (SUS-304)
 仕上げ ヘアライン

※注意※ 取付ネジは付属していません。別途ご用意下さい。

品番	品名	自重	箱入数	在庫状況	コードナンバー
B-143-SUS-1	ステンレス蝶番 (片羽根穴アキ) 40mm	22g	20 個	標準在庫	1031431301
B-143-SUS-2	ステンレス蝶番 (片羽根穴アキ) 50mm	28g	20 個	標準在庫	1031431302
B-143-SUS-3	ステンレス蝶番 (片羽根穴アキ) 65mm	66g	20 個	標準在庫	1031431303
B-143-SUS-4	ステンレス蝶番 (片羽根穴アキ) 75mm	76g	20 個	標準在庫	1031431304

取付方法

【蝶番の計算式】 ホームページに蝶番取付位置設定用の計算ツールがあります。

B

汎用平蝶番
重量蝶番

汎用平蝶番
重量蝶番

旗蝶番
屏風ヒンジ

平行蝶番

抜差蝶番

長蝶番

特殊蝶番
裏蝶番

パイプ蝶番

軸吊り蝶番

キャビネットヒンジ
ガラス蝶番

スライドヒンジ

支柱金具

スプリング蝶番
トルクヒンジ
オートヒンジ

リーフ蝶番

消防ホース
通過孔