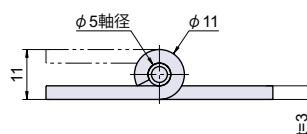
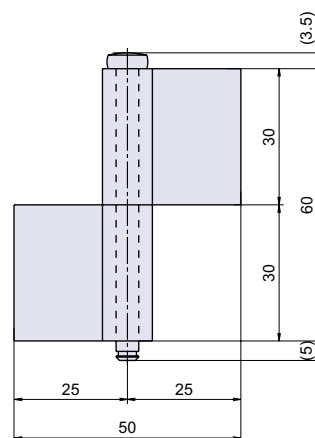


B-48

RoHS 左右兼用 CAD



鉄小型旗蝶番

旗蝶番
屏風ヒンジ

● Check!

E形止め輪用溝付
ルーズピン

使用例 各種機器

材質 熱間圧延鋼板 (SPHC)

※注意※・E形止め輪は付属していません。別途ご用意下さい。
・推奨E形止め輪：φ4

取付方法

【蝶番の計算式】 ホームページに蝶番取付位置設定用の計算ツールがあります。

汎用平蝶番
重量蝶番旗蝶番
屏風ヒンジ

平行蝶番

抜差蝶番

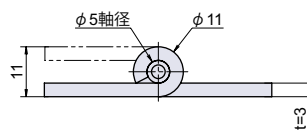
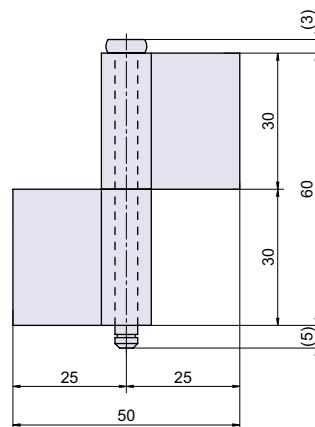
品番	品名	自重	箱入数	在庫状況	コードナンバー
B-48	鉄小型旗蝶番	79g	50個	標準在庫	1030482200

B-48-SUS

RoHS SUS 左右兼用 CAD



ステンレス小型旗蝶番



● Check!

E形止め輪用溝付
ルーズピン

使用例 各種機器

材質 ステンレス鋼板 (SUS-304)

※注意※・E形止め輪は付属していません。別途ご用意下さい。
・推奨E形止め輪：φ4

取付方法

【蝶番の計算式】 ホームページに蝶番取付位置設定用の計算ツールがあります。

長蝶番

特殊蝶番
裏蝶番

パイプ蝶番

軸吊り蝶番

キャビネットヒンジ
ガラス蝶番

スライドヒンジ

支柱金具

スプリング蝶番
トルクヒンジ
オートヒンジ

リーフ蝶番

消防ホース
通過孔

品番	品名	自重	箱入数	在庫状況	コードナンバー
B-48-SUS	ステンレス小型旗蝶番	77g	50個	標準在庫	1030482300