

## B-87

## オートヒンジ

RoHS CAD



## ● Check!

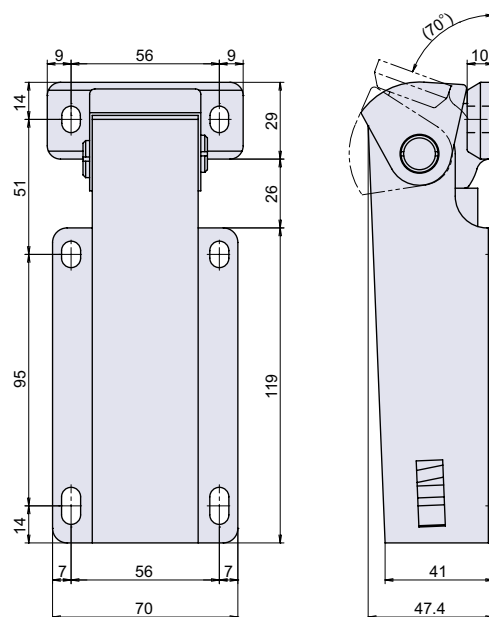
- ・圧縮バネにより、  
上蓋を軽く開くことができます。

使用例 工作機械、OA 機器

材 質 冷間圧延鋼板 (SPCC)

仕上げ ニッケルメッキ

- ※注意※
- ・取付ネジは付属していません。別途ご用意下さい。
  - ・単品で使用せず、2 個以上で使用して下さい。
  - ・取付位置は必ず現品でご確認下さい。(ヒンジの回転軸が一直線になるようにして下さい。)
  - ・本体下部のネジでスプリングの調整は行わないで下さい。
  - ・開閉角度以上に無理に開かないで下さい。
  - ・天開き以外の角度で使用しないで下さい。
  - ・屋外、高温高湿、水のかかる場所では使用しないで下さい。



スプリング蝶番・トルクヒンジ  
オートヒンジ

汎用平蝶番  
重量蝶番

旗蝶番  
屏風ヒンジ

平行蝶番

抜差蝶番

長蝶番

特殊蝶番  
裏蝶番

パイプ蝶番

軸吊り蝶番

キャビネットヒンジ  
ガラス蝶番

スライドヒンジ

支柱金具

オートヒンジ  
スプリング蝶番  
トルクヒンジ

リーフ蝶番

消防ホース  
通過孔

品番	品名	開閉角度	許容蓋重量 2 個使用時	自重	在庫状況	コードナンバー
B-87	オートヒンジ	70° ± 5°	8kg	650g	準在庫	1030871200

## B-480

## 小型オートヒンジ

RoHS CAD



## ● Check!

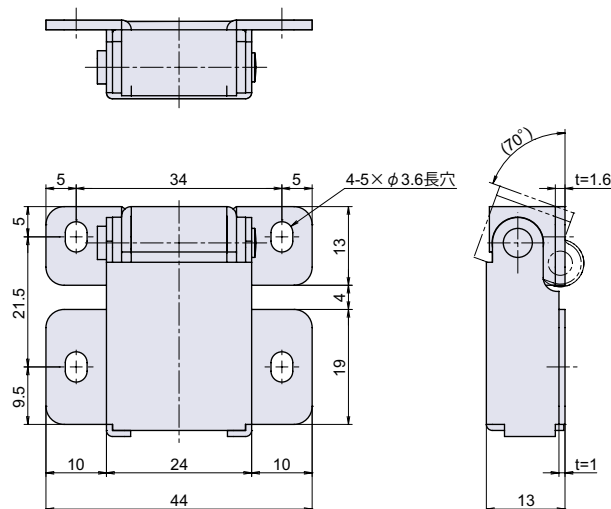
- ・圧縮バネにより、  
上蓋を軽く開くことができます。

使用例 キャビネット

材 質 冷間圧延鋼板 (SPCC)

仕上げ 茶色塗装

- ※注意※
- ・取付ネジは付属していません。別途ご用意下さい。
  - ・単品で使用せず、2 個以上で使用して下さい。
  - ・取付位置は必ず現品でご確認下さい。(ヒンジの回転軸が一直線になるようにして下さい。)
  - ・本体下部のネジでスプリングの調整は行わないで下さい。
  - ・開閉角度以上に無理に開かないで下さい。
  - ・天開き以外の角度で使用しないで下さい。
  - ・屋外、高温高湿、水のかかる場所では使用しないで下さい。



品番	品名	開閉角度	許容蓋重量 2 個使用時	自重	在庫状況	コードナンバー
B-480	小型オートヒンジ	70° ± 5°	1.5kg	36g	準在庫	1034801200