

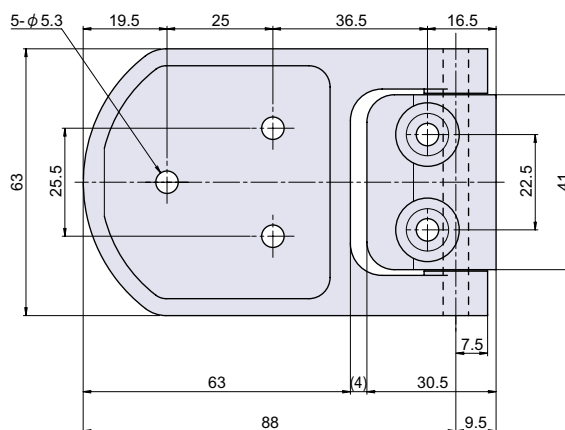
## B-530

RoHS CAD



## 樹脂製リーフヒンジ

リーフ蝶番



## ● Check!

使用例 空調機器、各種機械

材質 ポリアミド (PA6 GF30)

仕上げ 黒色

※注意※ 取付ネジは付属していません。別途ご用意下さい。

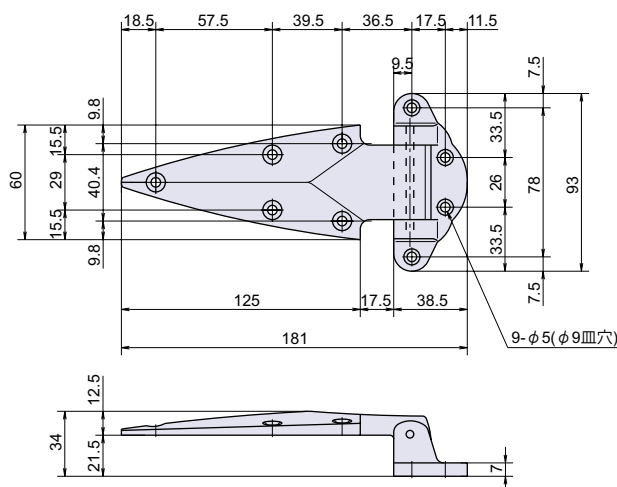
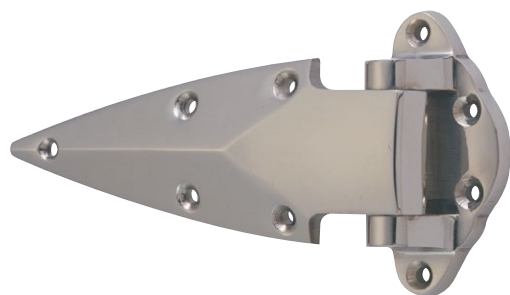
品番	品名	自重	箱入数	在庫状況	コードナンバー
B-530	樹脂製リーフヒンジ	73g	20個	標準在庫	1035301600

## B-80

CAD



## 冷蔵庫用蝶番



## ● Check!

- ・装飾性の高い冷蔵庫用蝶番です。
- ・冷蔵庫用ハンドル(PH-39-2)とセットでご使用下さい。

## カシメピン

使用例 科学機器、厨房機器

材質 黄銅铸件 (YBsC)

仕上げ ニッケルメッキ

※注意※ 取付ネジは付属していません。別途ご用意下さい。  
 ・推奨ネジ：M5 皿小ネジ小頭

品番	品名	自重	在庫状況	コードナンバー
B-80-2	冷蔵庫用蝶番	414g	準在庫	1030801402

別売り	使用	自重	在庫状況	コードナンバー
PH-39-2 (P.139)	セットで使用	619g	準在庫	1020393402

汎用平蝶番  
重量蝶番旗蝶番  
屏風ヒンジ

平行蝶番

抜差蝶番

長蝶番

特殊蝶番  
裏蝶番

パイプ蝶番

軸吊り蝶番

キャビネットヒンジ  
ガラス蝶番

スライドヒンジ

支柱金具

スプリング蝶番  
トルクヒンジ  
オートヒンジ

リーフ蝶番

消防ホース  
通過孔