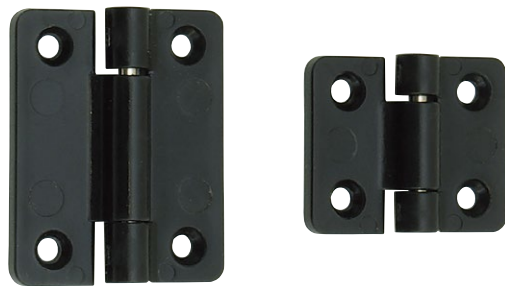


# B-261



## トルクヒンジ

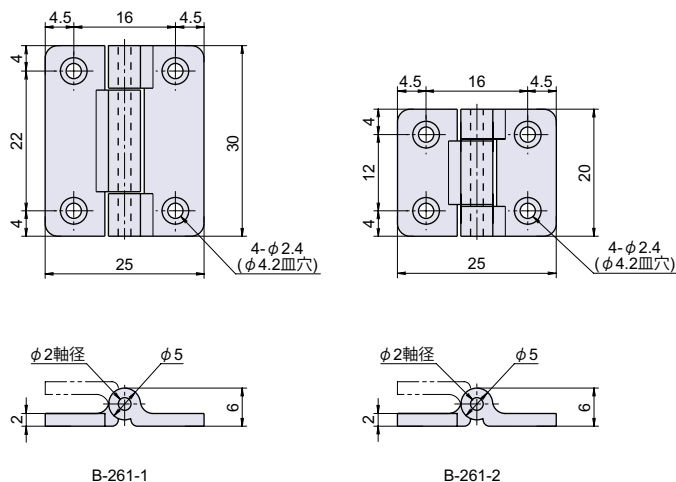


### ● Check!

- ・樹脂製のため、金属粉が発生しません。
- ・お好みの角度で扉や蓋を保持します。

### カシメピン

- 使用例 一般機器  
 材質 ポリアセタール (POM)  
 仕上げ 黒色  
 補足 標準品以外のトルク値については別途お問い合わせ下さい。
- ※注意※ ・取付ネジは付属していません。別途ご用意下さい。  
 ・推奨ネジ：M2 皿小ネジ



B-261-1

B-261-2

品番	品名	トルク (1 枚)	自重	在庫状況	コードナンバー
B-261-1	トルクヒンジ 30mm	0.15N・m ± 0.05N・m	3g	準在庫	1032611601
B-261-2	トルクヒンジ 20mm	0.08N・m ± 0.02N・m	2g	準在庫	1032611602

オートヒンジ  
 スプリング蝶番・トルクヒンジ

汎用平蝶番  
 重量蝶番

旗蝶番  
 屏風ヒンジ

平行蝶番

抜き蝶番

長蝶番

特殊蝶番  
 裏蝶番

パイプ蝶番

軸吊り蝶番

キャビネットヒンジ  
 ガラス蝶番

スライドヒンジ

支柱金具

オートヒンジ  
 スプリング蝶番  
 トルクヒンジ

リーフ蝶番

消防ホース  
 通過孔

# B-531



## トルクヒンジ

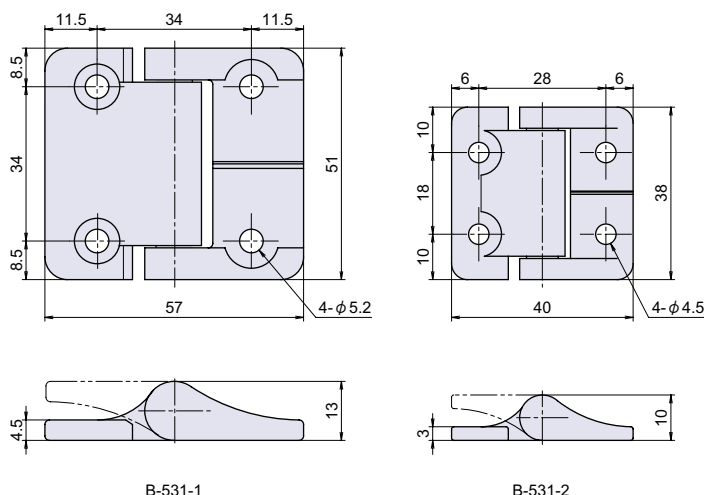


### ● Check!

- ・お好みの角度で扉や蓋を保持します。

### カシメピン

- 使用例 一般機器  
 材質 亜鉛ダイカスト (ZDC)  
 仕上げ 黒色塗装
- ※注意※ 取付ネジは付属していません。別途ご用意下さい。



B-531-1

B-531-2

品番	品名	トルク (1 枚)	自重	在庫状況	コードナンバー
B-531-1-3.4N・m	トルクヒンジ 51mm 3.4N・m	3.4N・m ± 20%	100g	準在庫	1035311601
B-531-1-2.3N・m	トルクヒンジ 51mm 2.3N・m	2.3N・m ± 20%	100g	準在庫	1035311112
B-531-1-1.8N・m	トルクヒンジ 51mm 1.8N・m	1.8N・m ± 20%	100g	準在庫	1035311113
B-531-2-2.7N・m	トルクヒンジ 38mm 2.7N・m	2.7N・m ± 20%	41g	準在庫	1035311121
B-531-2-2.3N・m	トルクヒンジ 38mm 2.3N・m	2.3N・m ± 20%	41g	準在庫	1035311602
B-531-2-1.8N・m	トルクヒンジ 38mm 1.8N・m	1.8N・m ± 20%	41g	準在庫	1035311123