

B-402-SUS

RoHS SUS CAD

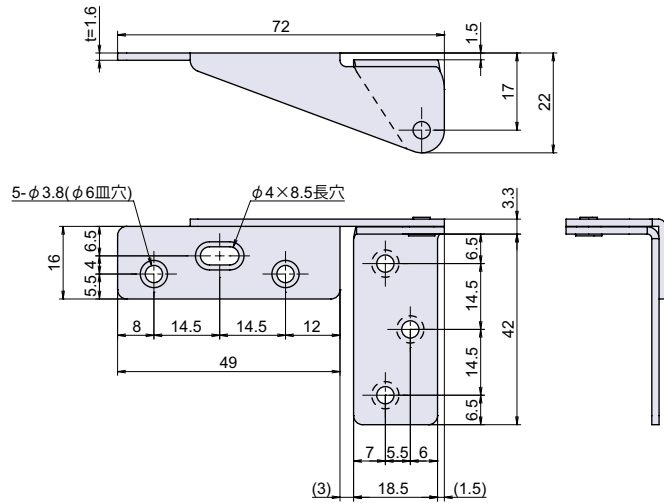


ステンレスキャビネットヒンジ

B



※写真、図面は右勝手です。



キャビネットヒンジ
ガラス蝶番・スライドヒンジ

汎用平蝶番
重量蝶番

旗蝶番
屏風ヒンジ

平行蝶番

拔差蝶番

長蝶番

特殊蝶番
裏蝶番

パイプ蝶番

軸吊り蝶番

キャビネットヒンジ
ガラス蝶番

スライドヒンジ

支柱金具

スプリング蝶番
トルクヒンジ
オートヒンジ

リーフ蝶番

消防ホース
通過孔

● Check!

使用例 キャビネット

材質 ステンレス鋼板 (SUS-430)

仕上げ 研磨

※注意※ ・取付ネジは付属していません。別途ご用意下さい。
・推奨ネジ：M3 皿小ネジ

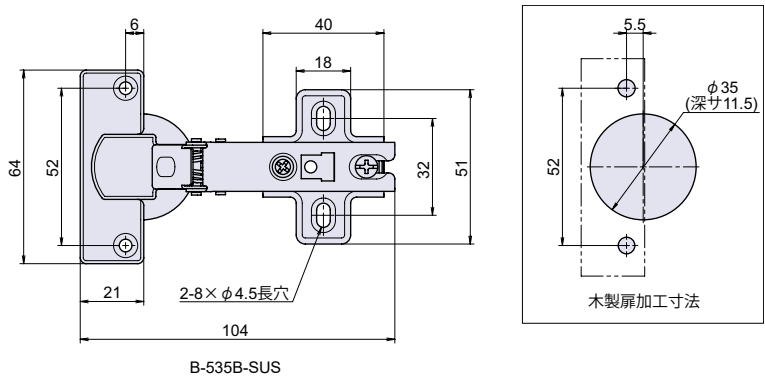
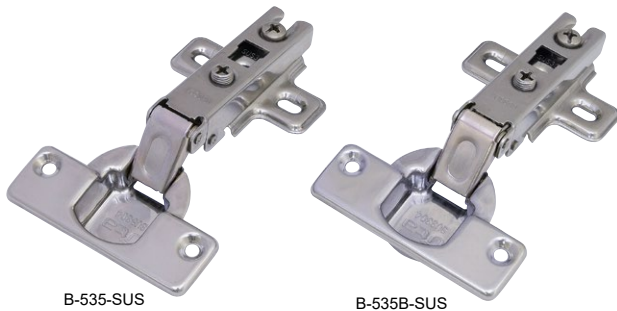
品番	品名	対応扉厚	自重	在庫状況	コードナンバー※右勝手、左勝手をご指定下さい。	
					右勝手 (R)	左勝手 (L)
B-402-SUS	ステンレスキャビネットヒンジ	18mm	26g	準在庫	1034021300	1034021350

B-535-SUS/B-535B-SUS

RoHS SUS CAD



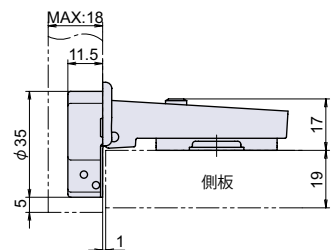
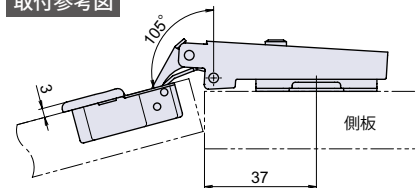
ステンレススライドヒンジ (105°カブセ扉用) / バネ入



● Check!

・カブセ扉用です。
・**B-535B-SUS (バネ入)** は扉が **0°** と **90°** の状態で保持します。

取付参考図



扉表面
スッキリ

使用例 各種キャビネット等

材質 ステンレス鋼板 (SUS-304)

※注意※ ・取付ネジは付属していません。別途ご用意下さい。
・推奨ネジ：M4 皿小ネジ

取付方法

【扉表面スッキリ】扉内側に取り付けるので蝶番が見えません。

品番	品名	自重	箱入数	在庫状況	コードナンバー
B-535-SUS	ステンレススライドヒンジ (105°カブセ扉用)	57g	30 個	準在庫	1035351300
B-535B-SUS	ステンレススライドヒンジ (バネ入 105°カブセ扉用)	59g	30 個	準在庫	1035353300