

# B-29H-SUS

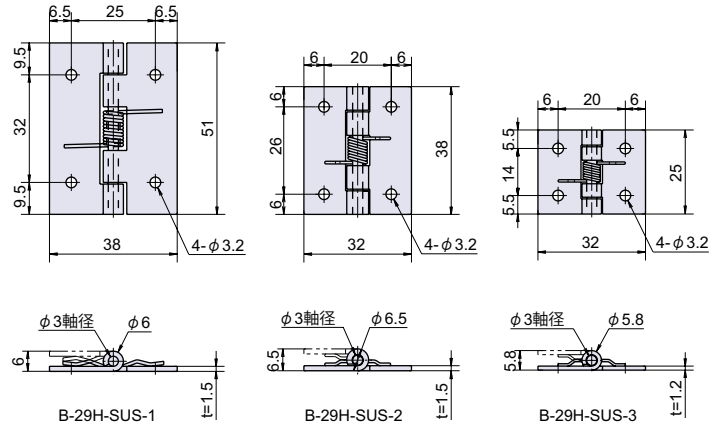
STAINLESS SPRING HINGES (WITH HOLES)

RoHS SUS CAD

ステンレススプリング蝶番 (穴アキ)



スプリング蝶番  
トルクヒンジ



● 材質	ステンレス鋼板 (SUS-304)
● 仕上げ	研磨仕上
● 製品特徴	<ul style="list-style-type: none"> <li>・ステンレス製で、耐蝕性、耐熱性に優れています。</li> <li>・スプリング入りで扉が自動に開きます。</li> </ul>
使用例	・一般機器
補足説明	・取付ネジは付属していません。別途ご用意下さい。

汎用平蝶番  
重量蝶番

旗蝶番

抜差蝶番

平行蝶番

品番	品名	コードナンバー	箱入数	製品自重	在庫状況
B-29H-SUS-1	ステンレススプリング蝶番 (穴アキ) 51 mm	1030291301	100 個	28g	標準在庫
B-29H-SUS-2	ステンレススプリング蝶番 (穴アキ) 38 mm	1030291302	100 個	18g	標準在庫
B-29H-SUS-3	ステンレススプリング蝶番 (穴アキ) 25 mm	1030291303	100 個	10g	標準在庫

# B-537-SUS

STAINLESS TORQUE HINGES

NEW

SUS CAD

ステンレストルクヒンジ



長蝶番

特殊蝶番  
裏蝶番

パイプ蝶番

軸吊り蝶番

ガラス蝶番

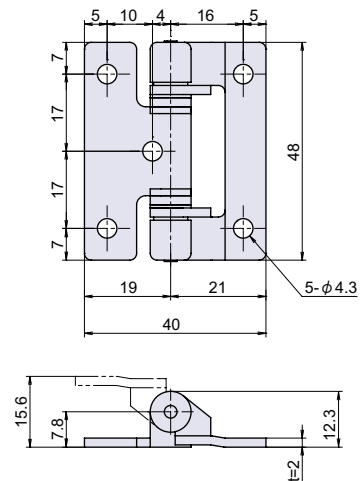
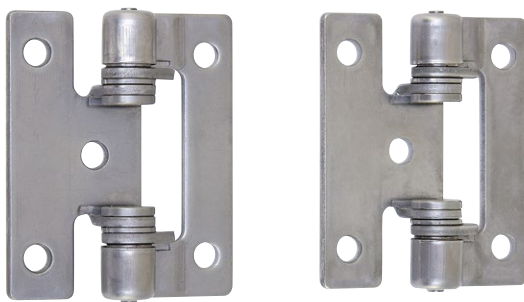
支柱金具

スライドヒンジ  
カクシ蝶番

スプリング蝶番  
トルクヒンジ

リーフ蝶番

消防ホース  
通過孔



● 材質	ステンレス鋼板 (SUS-304)
● 製品特徴	<ul style="list-style-type: none"> <li>・ステンレス製で、耐蝕性、耐熱性に優れています。</li> <li>・任意の位置で開閉が保持できます。</li> </ul>
使用例	・一般機器
補足説明	・取付ネジは付属していません。別途ご用意下さい。

品番	品名	コードナンバー	製品自重	トルク (1 枚)	在庫状況
B-537-SUS-1	ステンレストルクヒンジ 48 mm 1.6N・m	1035371301	33g	1.6N・m+0.4-0.2N・m	準在庫
B-537-SUS-2	ステンレストルクヒンジ 48 mm 0.8N・m	1035371302	33g	0.8N・m+0.3-0.1N・m	準在庫