

B-540

RoHS CAD



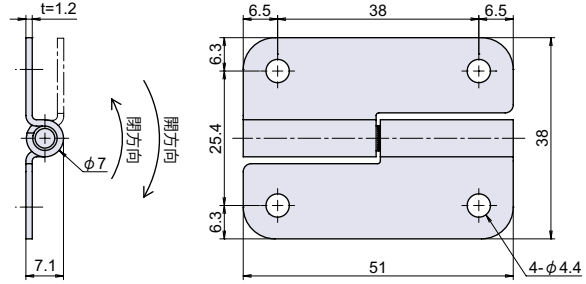
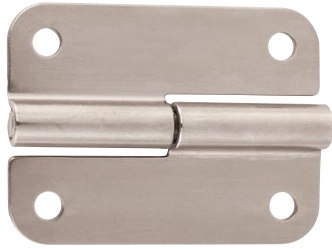
トルクヒンジ

B

オートヒンジ
スプリング蝶番・トルクヒンジ

● **Check!**

- ・開方向と閉方向でトルクが異なります。
- ・お好みの角度で扉や蓋を保持します。



カシメピン

使用例 一般機器
材質 機械構造用炭素鋼 (S53C)
仕上げ ニッケルメッキ

- ※注意※
- ・右勝手のみを取り扱いです。
 - ・抜き蝶番ではありません。羽根、軸は抜かないで下さい。
 - ・蝶番を取り付ける際は、軸の向きを同一方向では取り付けないようにして下さい。
 - ・取付ネジは付属していません。別途ご用意下さい。

品番	品名	トルク (1 枚)		自重	在庫状況	コードナンバー
		開方向	閉方向			
B-540-1	トルクヒンジ 51mm 2.7/1.6N・m	2.7N・m ± 20%	1.6N・m ± 20%	27g	準在庫	1035401201
B-540-2	トルクヒンジ 51mm 2.3/1.4N・m	2.3N・m ± 20%	1.4N・m ± 20%	27g	準在庫	1035401202
B-540-3	トルクヒンジ 51mm 1.8/1.1N・m	1.8N・m ± 20%	1.1N・m ± 20%	27g	準在庫	1035401203

汎用平蝶番
重量蝶番

旗蝶番
屏風ヒンジ

平行蝶番

抜き蝶番

B-537-SUS

RoHS SUS CAD



ステンレストルクヒンジ

長蝶番

特殊蝶番
裏蝶番

パイプ蝶番

軸吊り蝶番

キャビネットヒンジ
ガラス蝶番

スライドヒンジ

支柱金具

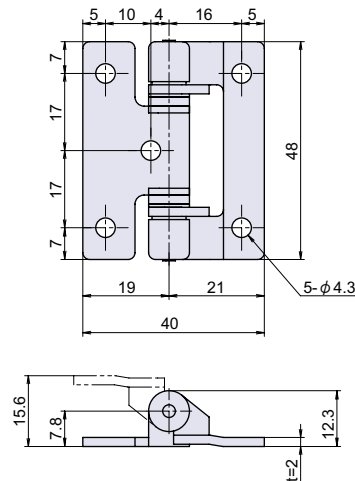
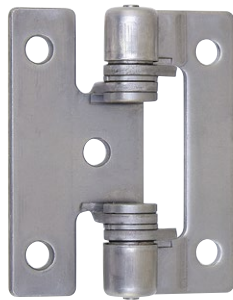
オートヒンジ
スプリング蝶番
トルクヒンジ

リーフ蝶番

消防ホース
通過孔

● **Check!**

- ・お好みの角度で扉や蓋を保持します。



カシメピン

使用例 一般機器
材質 ステンレス鋼板 (SUS-304)

- ※注意※
- ・取付ネジは付属していません。別途ご用意下さい。
 - ・連続動作を行う箇所には使用しないで下さい。
 - ・屋外、グリスなどの油が付着する場所では使用しないで下さい。
 - ・複数個で使用する場合は、ヒンジの軸が一直線になるように取り付けて下さい。
 - ・ヒンジの軸が水平または垂直状態になるように取り付けて下さい。

製品仕様・トルク有効範囲：取付面から 180°
・使用温度範囲：0 ~ 40℃

品番	品名	トルク (1 枚)	自重	在庫状況	コードナンバー
B-537-SUS-1	ステンレストルクヒンジ 48mm 1.6N・m	1.6N・m+0.4-0.2N・m	33g	準在庫	1035371301
B-537-SUS-2	ステンレストルクヒンジ 48mm 0.8N・m	0.8N・m+0.3-0.1N・m	33g	準在庫	1035371302