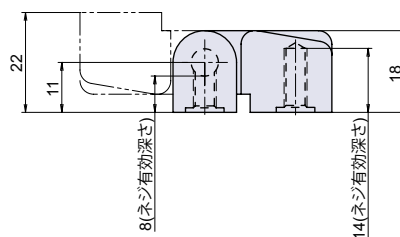
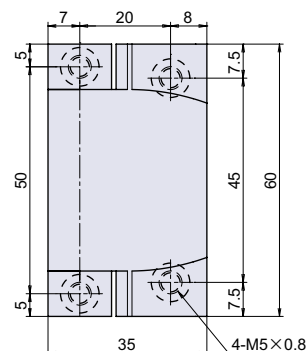


## B-541

RoHS CAD



## トルクヒンジ



## ● Check!

・お好みの角度で扉や蓋を保持します。

## カシメピン

使用例 一般機器

材質 亜鉛ダイカスト (ZDC)

仕上げ サテンクロームメッキ

※注意※ ・取付ネジは付属していません。別途ご用意下さい。  
・芯棒はステンレス製です。

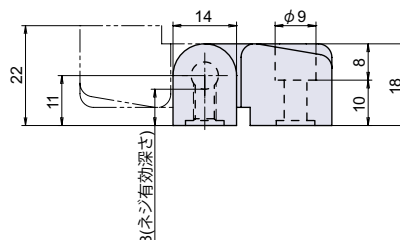
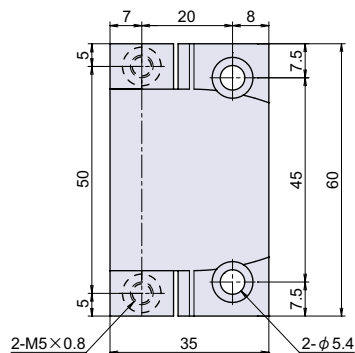
品番	品名	トルク (1 枚)	自重	在庫状況	コードナンバー
B-541-1	トルクヒンジ 60mm 4.0N・m	4.0N・m+0.1-0.5N・m	155g	準在庫	1035412101
B-541-2	トルクヒンジ 60mm 3.3N・m	3.3N・m+0.1-0.4N・m	155g	準在庫	1035412102

## B-543

RoHS CAD



## トルクヒンジ



## ● Check!

・お好みの角度で扉や蓋を保持します。

## カシメピン

使用例 一般機器

材質 亜鉛ダイカスト (ZDC)

仕上げ サテンクロームメッキ

付属 ネジ穴隠し用キャップ 2 個

※注意※ ・取付ネジは付属していません。別途ご用意下さい。  
・芯棒はステンレス製です。

品番	品名	トルク (1 枚)	自重	在庫状況	コードナンバー
B-543-1	トルクヒンジ 60mm 4.0N・m	4.0N・m+0.1-0.5N・m	150g	準在庫	1035432101
B-543-2	トルクヒンジ 60mm 3.3N・m	3.3N・m+0.1-0.4N・m	150g	準在庫	1035432102

B

スプリング蝶番・トルクヒンジ  
オートヒンジ

汎用平蝶番  
重量蝶番

旗蝶番  
屏風ヒンジ

平行蝶番

抜差蝶番

長蝶番

特殊蝶番  
裏蝶番

パイプ蝶番

軸吊り蝶番

キャビネットヒンジ  
ガラス蝶番

スライドヒンジ

支柱金具

オートヒンジ  
スプリング蝶番  
トルクヒンジ

リーフ蝶番

消防ホース  
通過孔