

NEW B-545

RoHS CAD

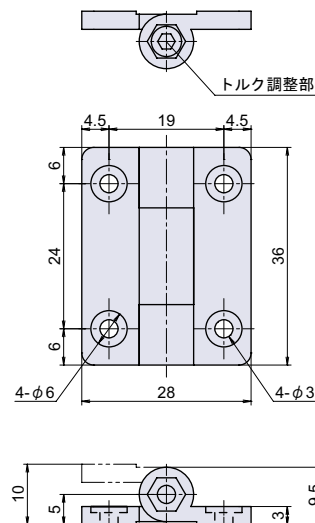


調整式トルクヒンジ



B-545

B-545-BK



● Check!

- ・トルクの調整が可能です。
- ・お好みの角度で扉や蓋を保持します。

使用例 一般機器

材質 亜鉛ダイカスト (ZDC)

仕上げ ニッケルメッキ
黒色塗装

補足 六角レンチは #2.5 をご使用下さい。

※注意※ 取付ネジは付属していません。別途ご用意下さい。

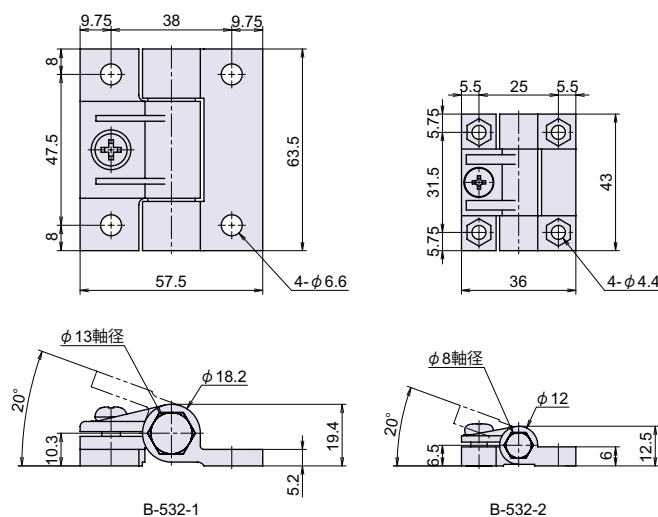
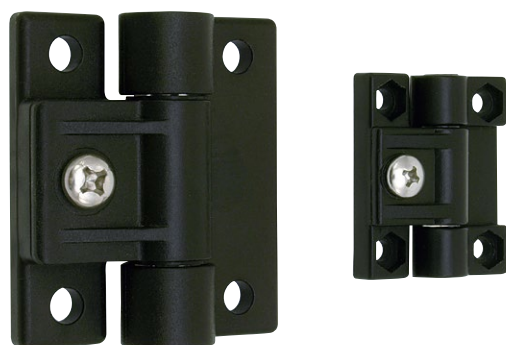
品番	品名	トルク (1 枚)	自重	在庫状況	コードナンバー
B-545	調整式トルクヒンジ 36mm	0.3 ~ 0.7N・m	23g	準在庫	1035450100
B-545-BK	調整式トルクヒンジ 36mm 黒色塗装	0.3 ~ 0.7N・m	23g	準在庫	1035451100

B-532

RoHS CAD



調整式トルクヒンジ



● Check!

- ・トルクの調整が可能です。
- ・お好みの角度で扉や蓋を保持します。

カシメピン

使用例 一般機器

材質 [#1] ポリアセタール (POM) + ポリカーボネイト (PC)
[#2] ポリアミド (PA) + ポリカーボネイト (PC)

仕上げ 黒色

※注意※ 取付ネジは付属していません。別途ご用意下さい。

品番	品名	自重	箱入数	在庫状況	コードナンバー
B-532-1	調整式トルクヒンジ 63.5mm	40g	20 個	準在庫	1035321601
B-532-2	調整式トルクヒンジ 43mm	14g	50 個	準在庫	1035321602

B

スプリング蝶番・トルクヒンジ
オートヒンジ汎用平蝶番
重量蝶番旗蝶番
屏風ヒンジ

平行蝶番

抜差蝶番

長蝶番

特殊蝶番
裏蝶番

パイプ蝶番

軸吊り蝶番

キャビネットヒンジ
ガラス蝶番

スライドヒンジ

支柱金具

オートヒンジ
スプリング蝶番
トルクヒンジ

リーフ蝶番

消防ホース
通過孔