

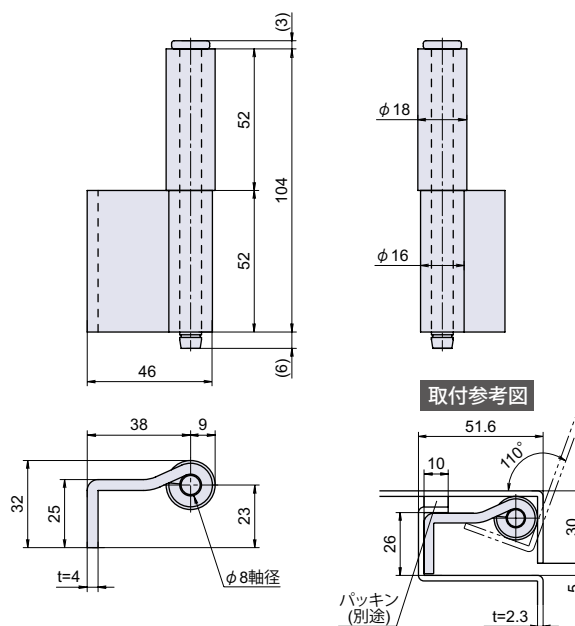
B-56

RoHS CAD



鉄羽根付パイプ蝶番 (L型2管)

パイプ蝶番



● Check!

扉表面
スッキリE形止め輪用溝付
ルーズピン

使用例 配電盤扉、分電盤扉

材質 [羽根] 熱間圧延鋼板 (SPHC)
[パイプ] 硫黄快削鋼 (SUM32)※注意※・E形止め輪は付属していません。別途ご用意下さい。
・推奨E形止め輪：φ7

取付方法

【扉表面スッキリ】扉内側に取り付けるので蝶番が見えません。

【蝶番の計算式】ホームページに蝶番取付位置設定用の計算ツールがあります。

汎用平蝶番
重量蝶番旗蝶番
屏風ヒンジ

平行蝶番

抜差蝶番

長蝶番

特殊蝶番
裏蝶番

パイプ蝶番

軸吊り蝶番

キャビネットヒンジ
ガラス蝶番

スライドヒンジ

支柱金具

スプリング蝶番
トルクヒンジ
オートヒンジ

リーフ蝶番

消防ホース
通過孔

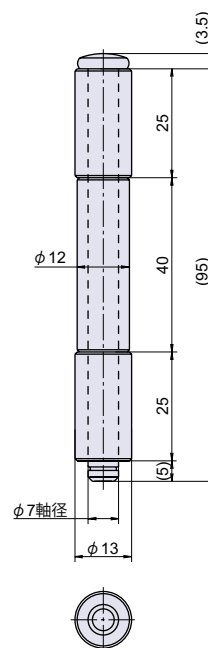
品番	品名	自重	箱入数	在庫状況	コードナンバー
B-56	鉄羽根付パイプ蝶番 (L型2管)	286g	20個	準在庫	1030562200

B-22

RoHS CAD



鉄パイプ蝶番



● Check!

E形止め輪用溝付
ルーズピン

使用例 配電盤扉、分電盤扉

材質 硫黄快削鋼 (SUM32)

※注意※・E形止め輪は付属していません。別途ご用意下さい。
・推奨E形止め輪：φ6

取付方法

【蝶番の計算式】ホームページに蝶番取付位置設定用の計算ツールがあります。

品番	品名	自重	箱入数	在庫状況	コードナンバー
B-22	鉄パイプ蝶番	89g	50個	標準在庫	1030222200