

B-570-F-M/B-570-M



消防ホース通過孔 召合（枠付）/（枠ナシ）

消防ホース通過孔

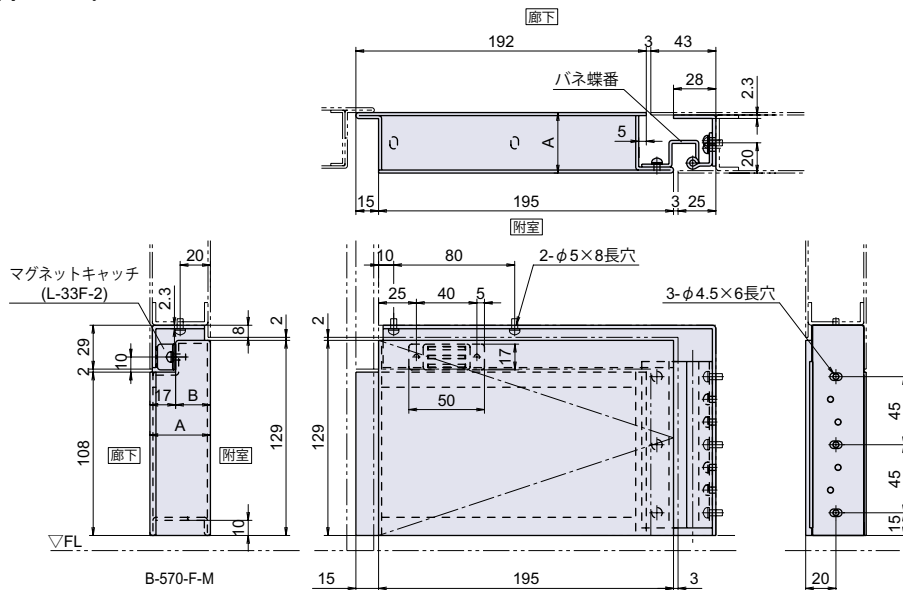


B-570-F-M

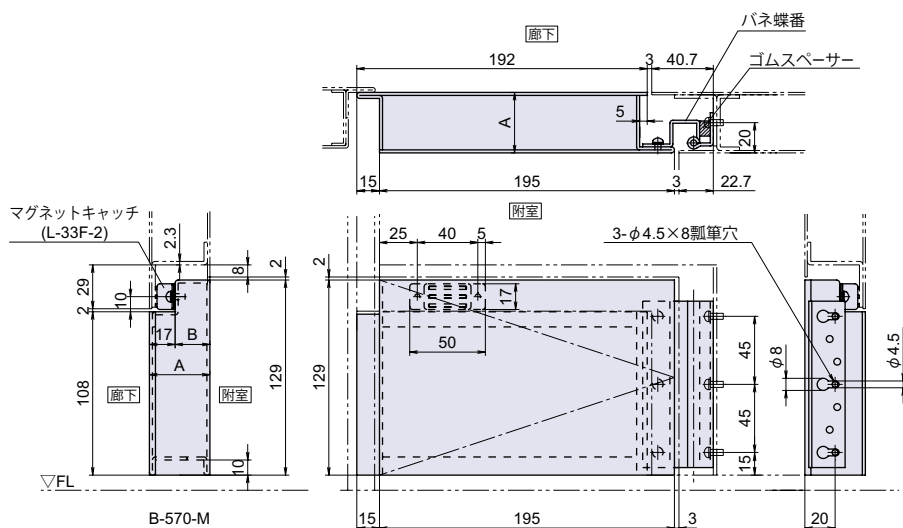


B-570-M

※写真、図面は右勝手です。



B-570-F-M



B-570-M

● Check! : 消防ホース通過孔について (P.240)

- ・防火扉本体下部に簡単な加工を施し、ネジ止めで取り付けられるユニットです。

関東規格品	種類	自閉機能付	キャッチ付
	召し合わせ		

寸法表	A	B
B-570-F-M-60	60	43
B-570-F-M-55	55	38
B-570-F-M-50	50	33
B-570-F-M-45	45	28
B-570-F-M-40	40	23
B-570-M-60	60	43
B-570-M-55	55	38
B-570-M-50	50	33
B-570-M-45	45	28
B-570-M-40	40	23

使用例 防火扉

材質 溶融亜鉛メッキ鋼板 (SGHC)

仕上げ 一液形変性エポキシ樹脂錆止め塗装 (JPMS28)

- ※注意※ ・ご注文の際は、扉厚をご指定下さい。
- ・取付ネジは付属していません。別途ご用意下さい。

部品名	材質	摘要	備考
通過孔扉	SGHC		JPMS28
取付枠	SGHC		JPMS28
SUS パネ蝶番	SUS-304		
支柱金具	L-33F-2		

品番	品名	在庫状況	コードナンバー※右勝手、左勝手をご指定下さい。	
			右勝手 (R)	左勝手 (L)
B-570-F-M-60	消防ホース通過孔 召合 (枠付) 60mm	受注生産 (1個~)	1035705101	1035705151
B-570-F-M-55	消防ホース通過孔 召合 (枠付) 55mm	受注生産 (1個~)	1035705102	1035705152
B-570-F-M-50	消防ホース通過孔 召合 (枠付) 50mm	受注生産 (1個~)	1035705103	1035705153
B-570-F-M-45	消防ホース通過孔 召合 (枠付) 45mm	受注生産 (1個~)	1035705104	1035705154
B-570-F-M-40	消防ホース通過孔 召合 (枠付) 40mm	受注生産 (1個~)	1035705105	1035705155
B-570-M-60	消防ホース通過孔 召合 (枠ナシ) 60mm	受注生産 (1個~)	1035700101	1035700151
B-570-M-55	消防ホース通過孔 召合 (枠ナシ) 55mm	受注生産 (1個~)	1035700102	1035700152
B-570-M-50	消防ホース通過孔 召合 (枠ナシ) 50mm	受注生産 (1個~)	1035700103	1035700153
B-570-M-45	消防ホース通過孔 召合 (枠ナシ) 45mm	受注生産 (1個~)	1035700104	1035700154
B-570-M-40	消防ホース通過孔 召合 (枠ナシ) 40mm	受注生産 (1個~)	1035700105	1035700155

汎用平蝶番
重量蝶番

旗蝶番
屏風ヒンジ

平行蝶番

抜差蝶番

長蝶番

特殊蝶番
裏蝶番

パイプ蝶番

軸吊り蝶番

キャビネットヒンジ
ガラス蝶番

スライドヒンジ

スプリング蝶番
トルクヒンジ
オートヒンジ

リーフ蝶番

消防ホース
通過孔