

B-570-F-M20/B-570-M20



消防ホース通過孔 召合20mm (枠付) / (枠ナシ)

消防ホース通過孔

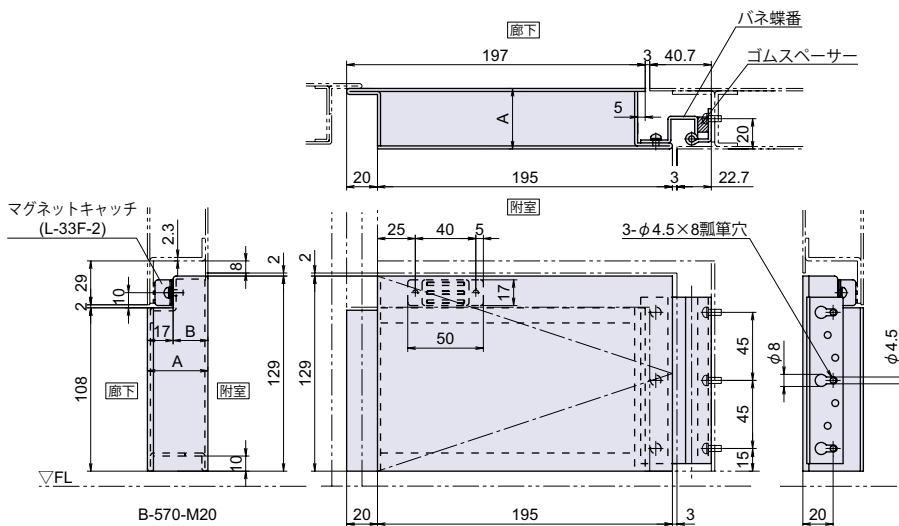
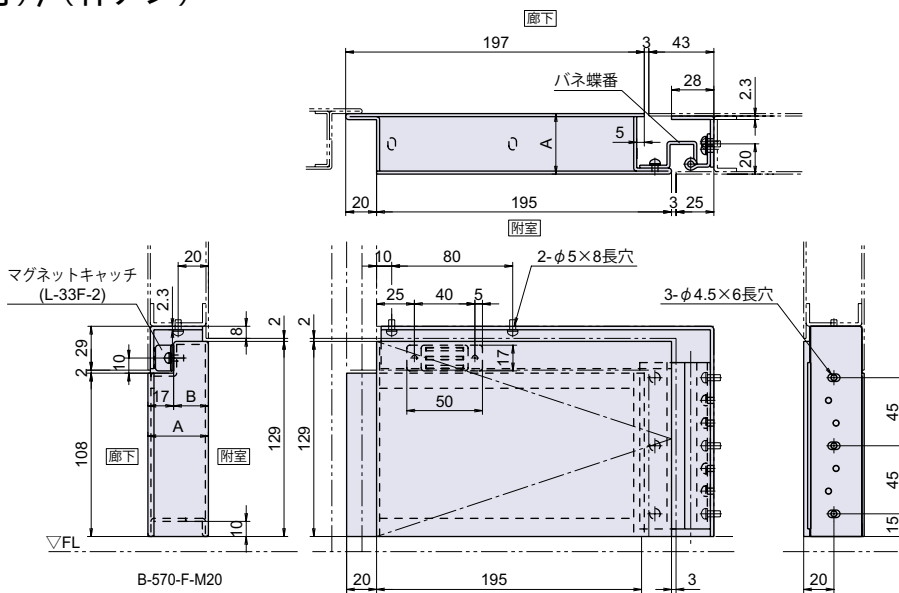


B-570-F-M20



B-570-M20

※写真、図面は右勝手です。



● Check! : 消防ホース通過孔について (P.240)

- ・防火扉本体下部に簡単な加工を施し、ネジ止めで取り付けられるユニットです。

関東規格品	種類	自閉機能付	キャッチ付
	召し合わせ 20mm		

寸法表	A	B
B-570-F-M20-60	60	43
B-570-F-M20-55	55	38
B-570-F-M20-50	50	33
B-570-F-M20-45	45	28
B-570-F-M20-40	40	23
B-570-M20-60	60	43
B-570-M20-55	55	38
B-570-M20-50	50	33
B-570-M20-45	45	28
B-570-M20-40	40	23

使用例 防火扉

材質 溶融亜鉛メッキ鋼板 (SGHC)

仕上げ 一液形変性エポキシ樹脂錆止め塗装 (JPMS28)

- ※注意※ ・ご注文の際は、扉厚をご指定下さい。
- ・取付ネジは付属していません。別途ご用意下さい。

部品名	材質	摘要	備考
通過孔扉	SGHC		JPMS28
取付枠	SGHC		JPMS28
SUS パネ蝶番	SUS-304		
支柱金具	L-33F-2		

品番	品名	在庫状況	コードナンバー※右勝手、左勝手をご指定下さい。	
			右勝手 (R)	左勝手 (L)
B-570-F-M20-60	消防ホース通過孔 召合 20mm (枠付) 60mm	受注生産 (1個~)	1035705401	1035705451
B-570-F-M20-55	消防ホース通過孔 召合 20mm (枠付) 55mm	受注生産 (1個~)	1035705402	1035705452
B-570-F-M20-50	消防ホース通過孔 召合 20mm (枠付) 50mm	受注生産 (1個~)	1035705403	1035705453
B-570-F-M20-45	消防ホース通過孔 召合 20mm (枠付) 45mm	受注生産 (1個~)	1035705404	1035705454
B-570-F-M20-40	消防ホース通過孔 召合 20mm (枠付) 40mm	受注生産 (1個~)	1035705405	1035705455
B-570-M20-60	消防ホース通過孔 召合 20mm (枠ナシ) 60mm	受注生産 (1個~)	1035700401	1035700451
B-570-M20-55	消防ホース通過孔 召合 20mm (枠ナシ) 55mm	受注生産 (1個~)	1035700402	1035700452
B-570-M20-50	消防ホース通過孔 召合 20mm (枠ナシ) 50mm	受注生産 (1個~)	1035700403	1035700453
B-570-M20-45	消防ホース通過孔 召合 20mm (枠ナシ) 45mm	受注生産 (1個~)	1035700404	1035700454
B-570-M20-40	消防ホース通過孔 召合 20mm (枠ナシ) 40mm	受注生産 (1個~)	1035700405	1035700455

汎用平蝶番
重量蝶番

旗蝶番
屏風ヒンジ

平行蝶番

抜差蝶番

長蝶番

特殊蝶番
裏蝶番

パイプ蝶番

軸吊り蝶番

キャビネットヒンジ
ガラス蝶番

スライドヒンジ

支柱金具

スプリング蝶番
トルクヒンジ
オートヒンジ

リーフ蝶番

消防ホース
通過孔