

# B-69



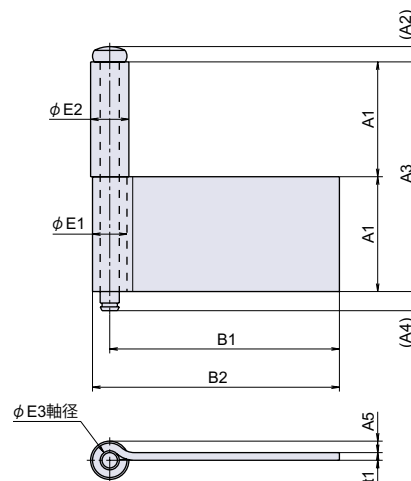
## 鉄羽根付パイプ蝶番 (短羽根2管)

パイプ蝶番

### ● Check!

- ・現場で機器に合わせて切断、折り曲げが可能です。

E形止め輪用溝付  
ルーズピン



寸法表	A1	A2	A3	A4	A5	B1	B2	φ E1	φ E2	φ E3	t1
B-69-1	30	4	60	5	3	60	64.5	9	10	5	2
B-69-2	40	2	80	10	4.5	60	66	12	14	6	2.5
B-69-3	50	3.5	100	5	4.5	60	66.5	13	15	7	3
B-69-4	52	3	104	6	5	80	87	14	16	8	3
B-69-5	51	3	102	8	5	110	118	16	18	8	4

使用例 配電盤扉、分電盤扉

材質 [羽根] 熱間圧延鋼板 (SPHC)  
[パイプ] 硫黄快削鋼 (SUM32)

- ※注意※
- ・E形止め輪は付属していません。別途ご用意下さい。
  - ・推奨 E形止め輪  
#1: φ4、#2: φ5  
#3: φ6、#4、#5: φ7

品番	品名	自重	箱入数	在庫状況	コードナンバー
B-69-1	鉄羽根付パイプ蝶番 (短羽根 2 管) 60mm	60g	50 個	受注生産 (300個~)	1030692201
B-69-2	鉄羽根付パイプ蝶番 (短羽根 2 管) 80mm	125g	20 個	受注生産 (300個~)	1030692202
B-69-3	鉄羽根付パイプ蝶番 (短羽根 2 管) 100mm	187g	25 個	受注生産 (300個~)	1030692203
B-69-4	鉄羽根付パイプ蝶番 (短羽根 2 管) 104mm	240g	20 個	受注生産 (300個~)	1030692204
B-69-5	鉄羽根付パイプ蝶番 (短羽根 2 管) 102mm	343g	10 個	受注生産 (300個~)	1030692205

# B-70



## 鉄羽根付パイプ蝶番 (長羽根2管)

長蝶番

特殊蝶番  
裏蝶番

パイプ蝶番

軸吊り蝶番

キャビネットヒンジ  
ガラス蝶番

スライドヒンジ

支柱金具

スプリング蝶番  
トルクヒンジ  
オートヒンジ

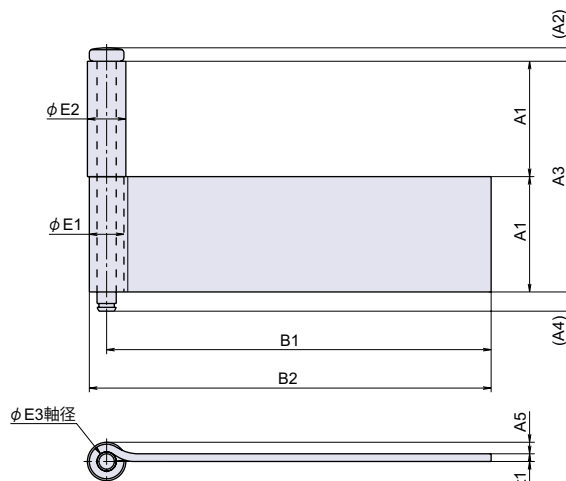
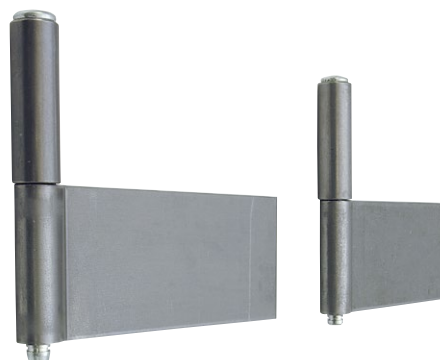
リーフ蝶番

消防ホース  
通過孔

### ● Check!

- ・現場で機器に合わせて切断、折り曲げが可能です。

E形止め輪用溝付  
ルーズピン



寸法表	A1	A2	A3	A4	A5	B1	B2	φ E1	φ E2	φ E3	t1
B-70-1	30	3.5	60	5	3	100	104.5	9	10	5	2
B-70-2	40	2	80	10	4.5	100	105.8	11.6	14	6	2.5
B-70-3	50	3	100	5	4.5	100	106.5	13	15	7	3
B-70-4	52	3	104	8	5	130	137	14	16	8	3
B-70-5	51	3.2	102	8	4.5	150	158.2	16.4	18	8	4

### 取付方法

【蝶番の計算式】 ホームページに蝶番取付位置設定用の計算ツールがあります。

品番	品名	自重	箱入数	在庫状況	コードナンバー
B-70-1	鉄羽根付パイプ蝶番 (長羽根 2 管) 60mm	80g	25 個	受注生産 (300個~)	1030702201
B-70-2	鉄羽根付パイプ蝶番 (長羽根 2 管) 80mm	157g	20 個	受注生産 (300個~)	1030702202
B-70-3	鉄羽根付パイプ蝶番 (長羽根 2 管) 100mm	236g	10 個	準在庫	1030702203
B-70-4	鉄羽根付パイプ蝶番 (長羽根 2 管) 104mm	296g	10 個	準在庫	1030702204
B-70-5	鉄羽根付パイプ蝶番 (長羽根 2 管) 102mm	345g	10 個	受注生産 (300個~)	1030702205