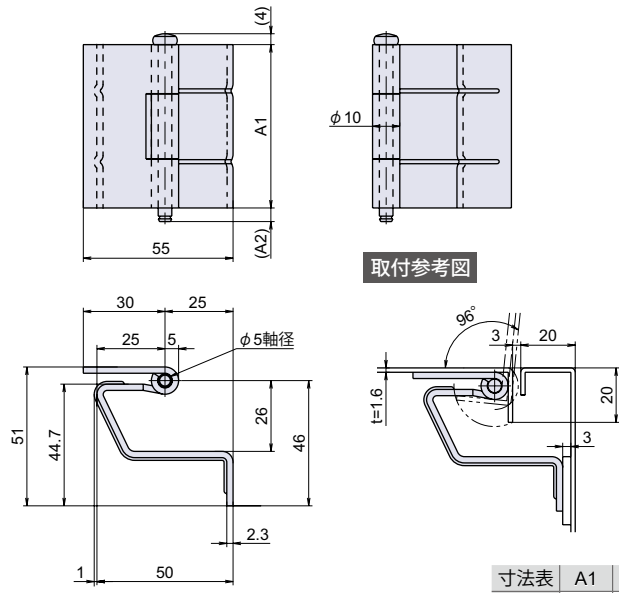
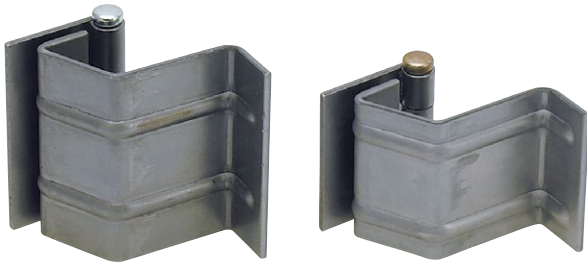


B-30



鉄裏蝶番



● Check!

扉表面 スッキリ	E形止め輪用溝付 ルーズピン #1	ルーズピン #2
----------	-------------------	----------

使用例 配電盤扉、分電盤扉、制御盤扉

材質 冷間圧延鋼板 (SPCC)

※注意※ ・ E形止め輪は付属していません。別途ご用意下さい。
・ 推奨 E形止め輪 #1: φ 4

取付方法

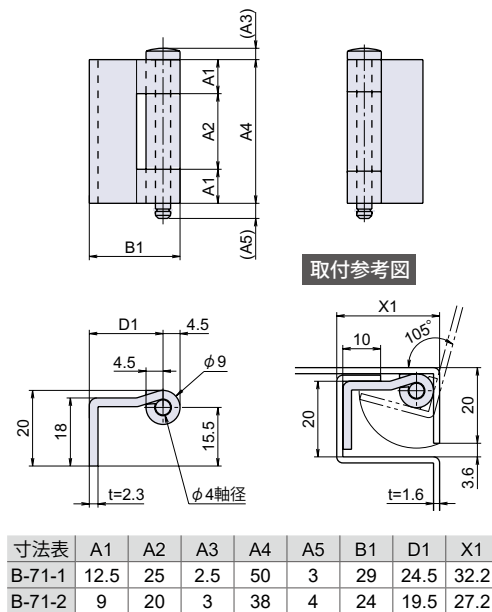
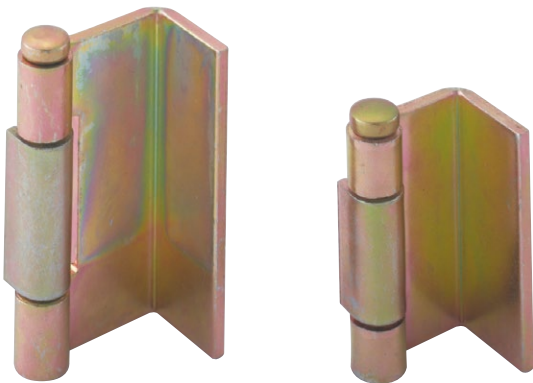
【扉表面スッキリ】扉内側に取り付けるので蝶番が見えません。
【蝶番の計算式】ホームページに蝶番取付位置設定用の計算ツールがあります。

品番	品名	自重	箱入数	在庫状況	コードナンバー
B-30-1	鉄裏蝶番 60mm	160g	10 個	準在庫	1030302201
B-30-2	鉄裏蝶番 45mm	121g	20 個	受注生産 (1,000 個~)	1030302202

B-71



鉄クロメート裏蝶番



● Check!

扉表面 スッキリ	E形止め輪用溝付 ルーズピン #1	ルーズピン #2
----------	-------------------	----------

使用例 配電盤扉、分電盤扉

材質 冷間圧延鋼板 (SPCC)

仕上げ 亜鉛メッキ有色クロメート処理

※注意※ ・ E形止め輪は付属していません。別途ご用意下さい。
・ 推奨 E形止め輪: #1: φ 3

取付方法

【扉表面スッキリ】扉内側に取り付けるので蝶番が見えません。

品番	品名	自重	箱入数	在庫状況	コードナンバー
B-71-1	鉄クロメート裏蝶番 50 mm	55g	50 個	受注生産 (500 個~)	1030712201
B-71-2	鉄クロメート裏蝶番 38 mm	38g	50 個	受注生産 (500 個~)	1030712202

B

特殊蝶番
裏蝶番

汎用平蝶番
重量蝶番

旗蝶番
屏風ヒンジ

平行蝶番

拔差蝶番

長蝶番

特殊蝶番
裏蝶番

パイプ蝶番

軸吊り蝶番

キャビネットヒンジ
ガラス蝶番

スライドヒンジ

支柱金具

スプリング蝶番
トルクヒンジ
オートヒンジ

リーフ蝶番

消防ホース
通過孔