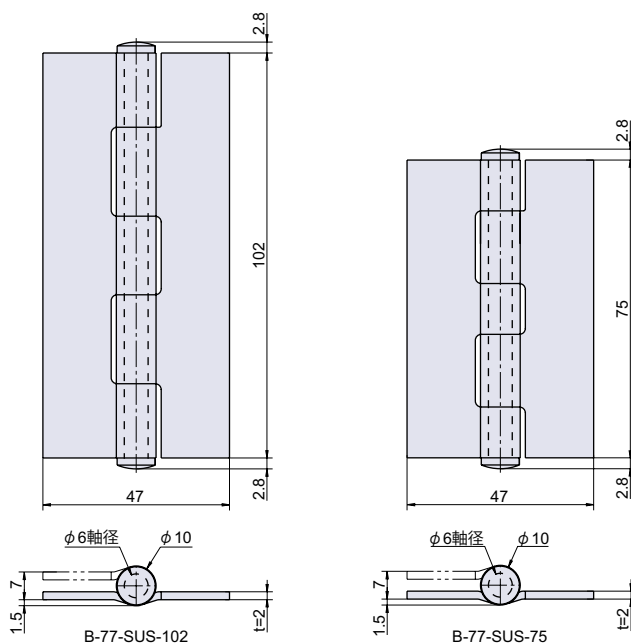


B-77-SUS

ステンレス義星蝶番

RoHS SUS CAD



● Check!

ルーズピン

使用例 科学機器、防災設備
材質 ステンレス鋼板 (SUS-304)

取付方法

【蝶番の計算式】 ホームページに蝶番取付位置設定用の計算ツールがあります。

品番	品名	自重	箱入数	在庫状況	コードナンバー
B-77-SUS-102	ステンレス義星蝶番 102mm	117g	50 個	標準在庫	1030772301
B-77-SUS-75	ステンレス義星蝶番 75mm	91g	50 個	標準在庫	1030772302

汎用平蝶番
重量蝶番

汎用平蝶番
重量蝶番

旗蝶番
屏風ヒンジ

平行蝶番

抜き蝶番

長蝶番

特殊蝶番
裏蝶番

パイプ蝶番

軸吊り蝶番

キャビネットヒンジ
ガラス蝶番

スライドヒンジ

支柱金具

スプリング蝶番
トルクヒンジ
オートヒンジ

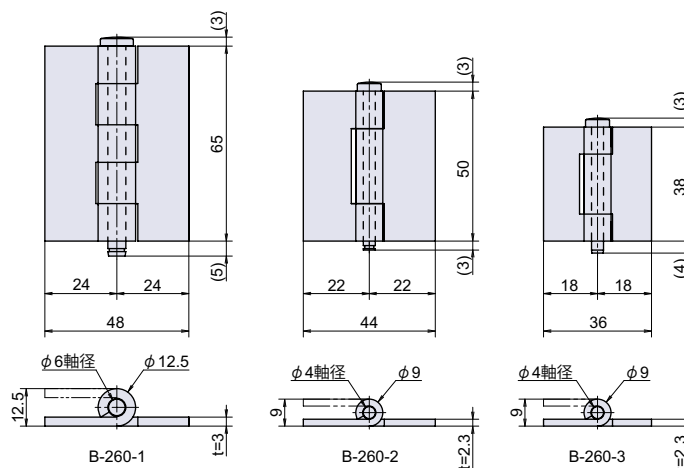
リーフ蝶番

消防ホース
通過孔

B-260

鉄平角蝶番

RoHS CAD



● Check!

E形止め輪用溝付
ルーズピン
#1、#2

ルーズピン
#3

使用例 一般機器、設備等
材質 [#1] 熱間圧延鋼板 (SPHC)
[#2, #3] 冷間圧延鋼板 (SPCC)

※注意※
・E形止め輪は付属していません。別途でご用意下さい。
・推奨 E 形止め輪
#1: φ5、#2: φ3

取付方法

【蝶番の計算式】 ホームページに蝶番取付位置設定用の計算ツールがあります。

品番	品名	自重	在庫状況	コードナンバー
B-260-1	鉄平角蝶番 65mm	116g	標準在庫	1032602201
B-260-2	鉄平角蝶番 50mm	55g	標準在庫	1032602202
B-260-3	鉄平角蝶番 38mm	38g	標準在庫	1032602203