

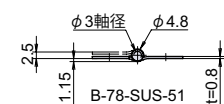
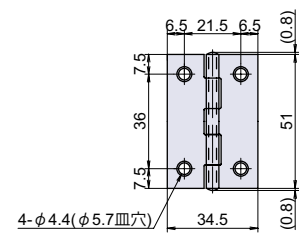
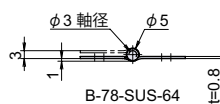
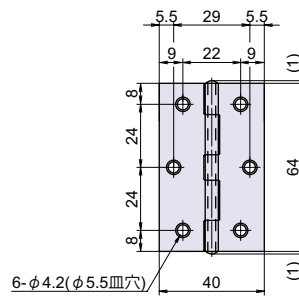
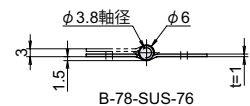
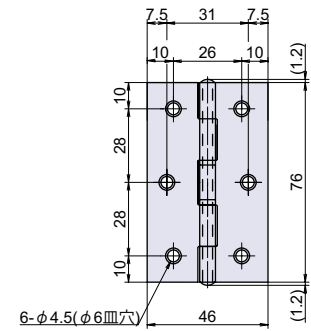
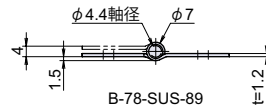
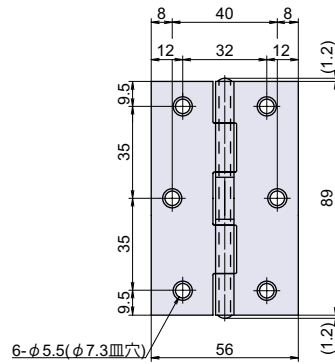
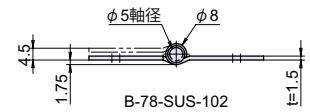
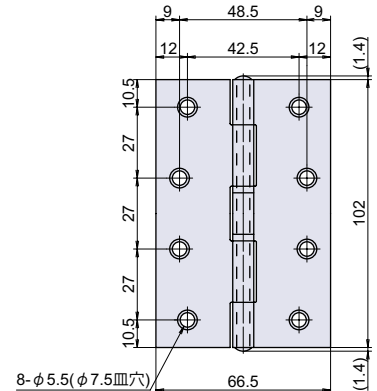
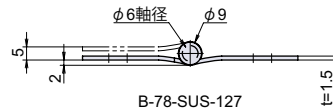
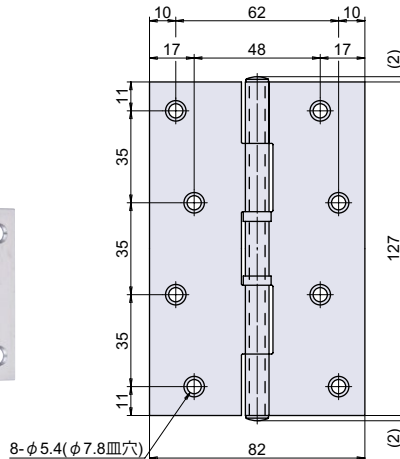
B-78-SUS

ステンレス中厚蝶番

RoHS SUS CAD



B



汎用平蝶番
重量蝶番

汎用平蝶番
重量蝶番

旗蝶番
屏風ヒンジ

平行蝶番

抜差蝶番

長蝶番

特殊蝶番
裏蝶番

パイプ蝶番

軸吊り蝶番

キャビネットヒンジ
ガラス蝶番

スライドヒンジ

支柱金具

スプリング蝶番
トルクヒンジ
オートヒンジ

消防ホース
通過孔

リーフ蝶番

● Check!

・76mm 以上はナイロンワッシャが組み込まれています。

カシメピン

使用例 一般機器、設備等

材質 ステンレス鋼板 (SUS-430)

仕上げ 研磨

※注意※ ・取付ネジは付属していません。別途ご用意下さい。

・推奨ネジ

#127, #102, #89 : M5 皿小ネジ小頭

#76 : M4 皿小ネジ小頭

#64, #51 : M3 皿小ネジ

部品名	材質	摘要	備考
羽根 1	SUS-430		
羽根 2	SUS-430		
軸	SUS		
ナイロンワッシャ	ナイロン		76mm 以上

取付方法

【蝶番の計算式】 ホームページに蝶番取付位置設定用の計算ツールがあります。

品番	品名	自重	箱入数	在庫状況	コードナンバー
B-78-SUS-127	ステンレス中厚蝶番 127mm	165g	6 個	準在庫	1030781301
B-78-SUS-102	ステンレス中厚蝶番 102mm	96g	10 個	準在庫	1030781302
B-78-SUS-89	ステンレス中厚蝶番 89mm	62g	10 個	準在庫	1030781303
B-78-SUS-76	ステンレス中厚蝶番 76mm	38g	20 個	準在庫	1030781304
B-78-SUS-64	ステンレス中厚蝶番 64mm	22g	20 個	準在庫	1030781305
B-78-SUS-51	ステンレス中厚蝶番 51mm	15g	20 個	準在庫	1030781306