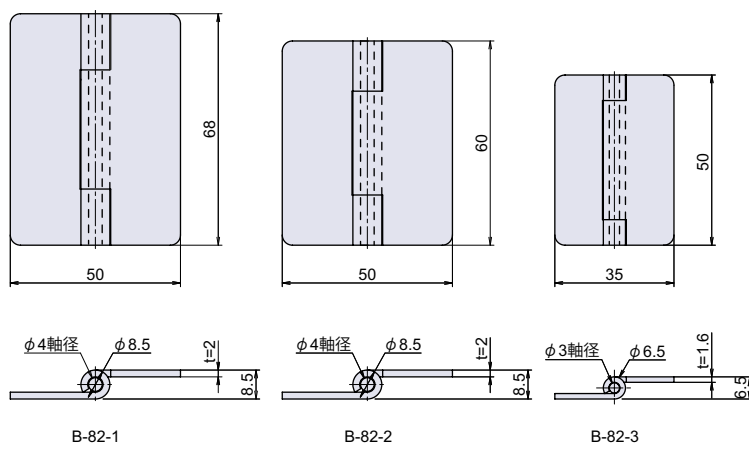


B-82



鉄平行蝶番



● Check!

カシメピン

- 使用例 一般機器
- 材質 冷間圧延鋼板 (SPCC)
- 仕上げ 亜鉛メッキ有色彩ロメート処理

取付方法

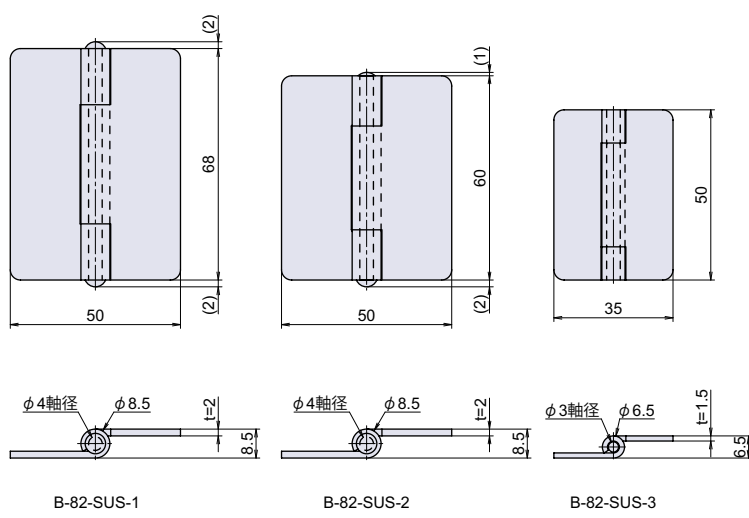
【蝶番の計算式】 ホームページに蝶番取付位置設定用の計算ツールがあります。

品番	品名	自重	箱入数	在庫状況	コードナンバー
B-82-1	鉄平行蝶番 68mm	71g	40 個	準在庫	1030822201
B-82-2	鉄平行蝶番 60mm	63g	50 個	準在庫	1030822202
B-82-3	鉄平行蝶番 50mm	31g	100 個	準在庫	1030822203

B-82-SUS



ステンレス平行蝶番



● Check!

カシメピン

- 使用例 一般機器
- 材質 ステンレス鋼板 (SUS-304)

取付方法

【蝶番の計算式】 ホームページに蝶番取付位置設定用の計算ツールがあります。

品番	品名	自重	在庫状況	コードナンバー
B-82-SUS-1	ステンレス平行蝶番 68mm	71g	準在庫	1030822301
B-82-SUS-2	ステンレス平行蝶番 60mm	63g	準在庫	1030822302
B-82-SUS-3	ステンレス平行蝶番 50mm	28g	準在庫	1030822303

平行蝶番

汎用平行蝶番
重量蝶番

旗蝶番
屏風ヒンジ

平行蝶番

抜き蝶番

長蝶番

特殊蝶番
裏蝶番

パイプ蝶番

軸吊り蝶番

キャビネットヒンジ
ガラス蝶番

スライドヒンジ

支柱金具

スプリング蝶番
トルクヒンジ
オートヒンジ

リーフ蝶番

消防ホース
通過孔