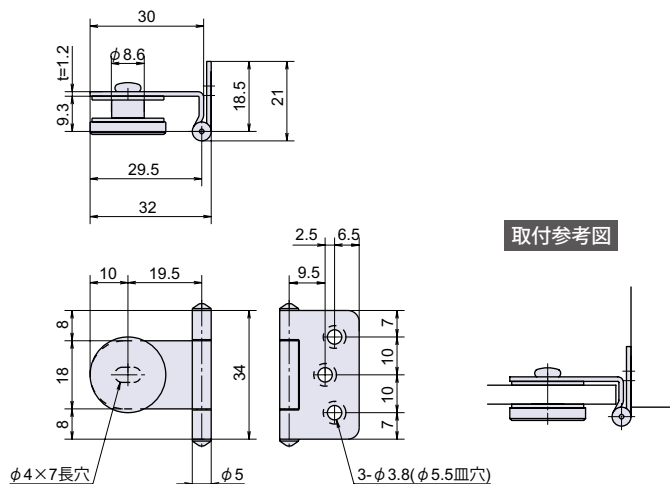


## B-85

RoHS CAD



## ガラスヒンジ (インセットタイプ)



## ● Check!

・装飾性の高いガラス用蝶番です。

## カシメピン

使用例 各種キャビネット等  
 材質 冷間圧延鋼板 (SPCC)  
 仕上げ クロームメッキ  
 関連製品 L-134 (P.467)

※注意※ ・取付ネジは付属していません。別途で用意下さい。  
 ・推奨ネジ：M3 皿小ネジ小頭

寸法表	P1
ガラス厚：4mm	19
ガラス厚：5mm	18
ガラス厚：6mm	17

## 取付方法

【蝶番の計算式】 ホームページに蝶番取付位置設定用の計算ツールがあります。

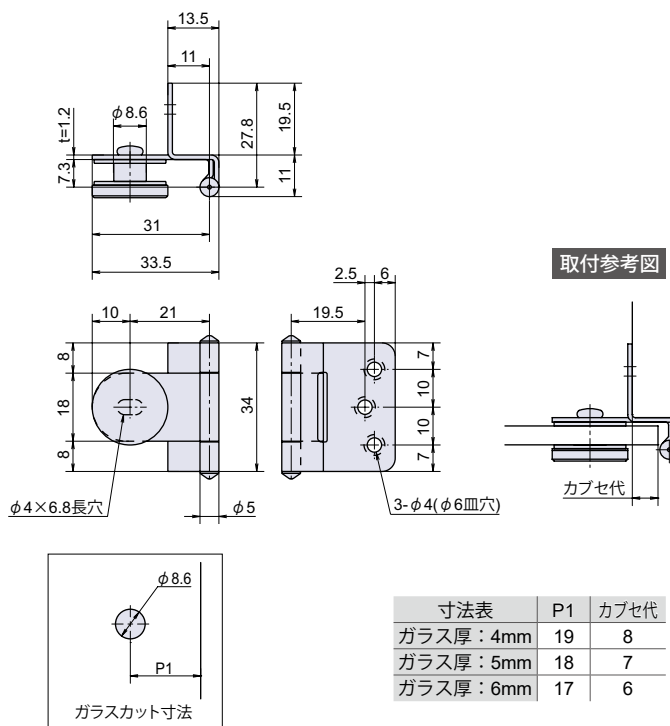
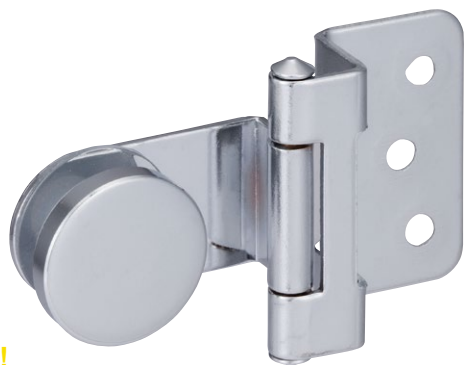
品番	品名	対応ガラス厚	許容荷重 N[kgf]	自重	箱入数	在庫状況	コードナンバー
B-85	ガラスヒンジ (インセットタイプ)	4 ~ 6mm	39 [4]	26g	100 個	標準在庫	1030851200

## B-86

RoHS CAD



## ガラスヒンジ (半カブセタイプ)



## ● Check!

・装飾性の高いガラス用蝶番です。

## カシメピン

使用例 各種キャビネット等  
 材質 冷間圧延鋼板 (SPCC)  
 仕上げ クロームメッキ  
 関連製品 L-136 (P.467)

※注意※ ・取付ネジは付属していません。別途で用意下さい。  
 ・推奨ネジ：M3 皿小ネジ小頭

寸法表	P1	カブセ代
ガラス厚：4mm	19	8
ガラス厚：5mm	18	7
ガラス厚：6mm	17	6

## 取付方法

【蝶番の計算式】 ホームページに蝶番取付位置設定用の計算ツールがあります。

品番	品名	対応ガラス厚	許容荷重 N[kgf]	自重	箱入数	在庫状況	コードナンバー
B-86	ガラスヒンジ (半カブセタイプ)	4 ~ 6mm	39 [4]	30g	100 個	標準在庫	1030861200

キャビネットヒンジ  
ガラス蝶番汎用平蝶番  
重量蝶番旗蝶番  
屏風ヒンジ

平行蝶番

抜差蝶番

長蝶番

特殊蝶番  
裏蝶番

パイプ蝶番

軸吊り蝶番

キャビネットヒンジ  
ガラス蝶番

スライドヒンジ

支柱金具

スプリング蝶番  
トルクヒンジ  
オートヒンジ

リーフ蝶番

消防ホース  
通過孔