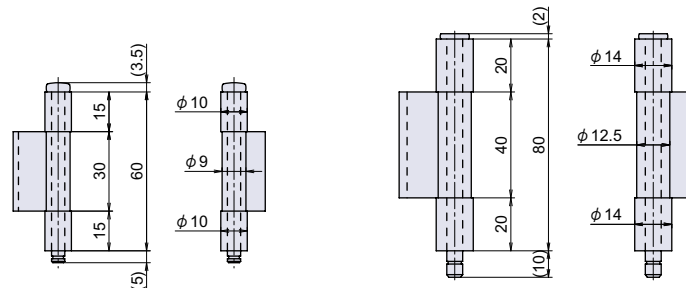
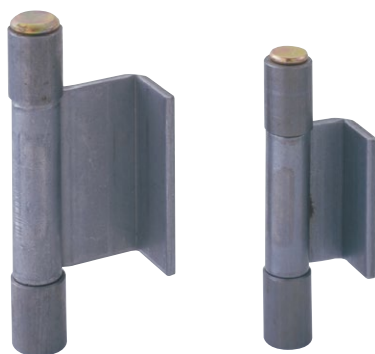


B-84



鉄羽根付パイプ蝶番 (L型3管)



取付参考図

取付参考図

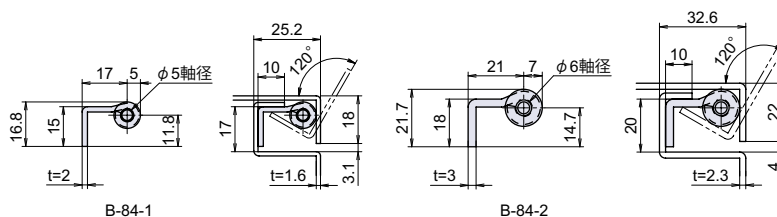
● Check!

扉表面 スッキリ	E形止め輪用溝付 ルースピン
-------------	-------------------

使用例 配電盤扉、分電盤扉

材質 [羽根 #1] 冷間圧延鋼板 (SPCC)
[羽根 #2] 熱間圧延鋼板 (SPHC)
[パイプ] 硫黄快削鋼 (SUM32)

※注意※ ・ E形止め輪は付属していません。別途ご用意下さい。
・ 推奨 E形止め輪
#1: φ4、#2: φ5



B-84-1

B-84-2

取付方法

【扉表面スッキリ】扉内側に取り付けるので蝶番が見えません。

品番	品名	自重	箱入数	在庫状況	コードナンバー
B-84-1	鉄羽根付パイプ蝶番 (L型 3管) 60mm	45g	50 個	受注生産 (500個~)	1030842201
B-84-2	鉄羽根付パイプ蝶番 (L型 3管) 80mm	116g	25 個	受注生産 (500個~)	1030842202

パイプ蝶番

汎用平蝶番
重量蝶番

旗蝶番
屏風ヒンジ

平行蝶番

拔差蝶番

長蝶番

特殊蝶番
裏蝶番

パイプ蝶番

軸吊り蝶番

キャビネットヒンジ
ガラス蝶番

スライドヒンジ

支柱金具

スプリング蝶番
トルクヒンジ
オートヒンジ

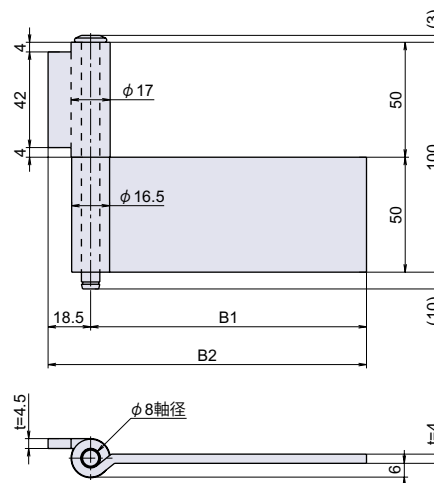
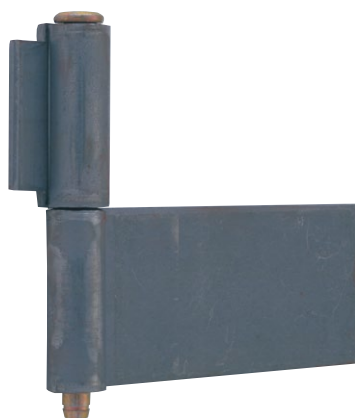
リーフ蝶番

消防ホース
通過孔

B-88



QPT蝶番



● Check!

・現場で機器に合わせて切断、折り曲げが可能です。

扉表面 スッキリ	E形止め輪用溝付 ルースピン
-------------	-------------------

使用例 配電盤扉、分電盤扉

材質 熱間圧延鋼板 (SPHC)

※注意※ ・ E形止め輪は付属していません。別途ご用意下さい。
・ 推奨 E形止め輪: φ7

取付方法

【扉表面スッキリ】扉内側に取り付けるので蝶番が見えません。

寸法表	B1	B2
B-88-1	140	158.5
B-88-2	120	138.5
B-88-3	61	79.5

品番	品名	自重	箱入数	在庫状況	コードナンバー
B-88-1	QPT 蝶番 長	400g	20 個	受注生産 (500個~)	1030882201
B-88-2	QPT 蝶番 中	370g	30 個	受注生産 (500個~)	1030882202
B-88-3	QPT 蝶番 短	278g	30 個	受注生産 (500個~)	1030882203