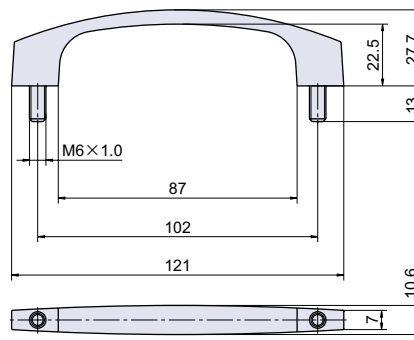


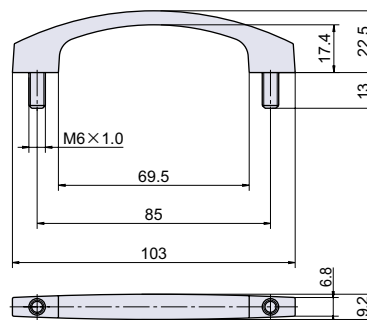
H-1



U型取手 (スタッド付)



H-1-1



H-1-2

● Check!

使用例 ダストボックス、厨房機器、配電盤扉、制御盤扉、工作機械、鋼製家具、医療機器

材質 亜鉛ダイカスト (ZDC)

仕上げ クロームメッキ

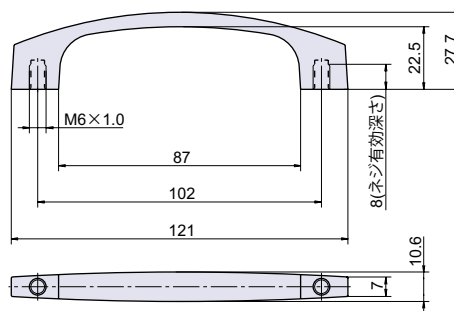
※注意※ 取付ナットは付属していません。別途ご用意下さい。

品番	品名	許容荷重 N[kgf]	自重	箱入数	在庫状況	コードナンバー
H-1-1	U型取手 (スタッド付) P=102	250 [25.5]	69g	50 個	標準在庫	1040011101
H-1-2	U型取手 (スタッド付) P=85	250 [25.5]	48g	50 個	標準在庫	1040011102

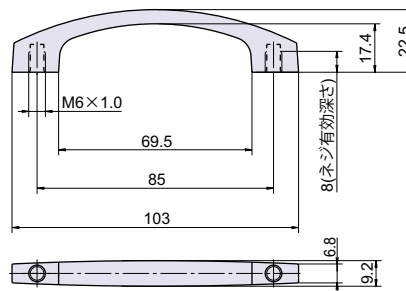
H-1A



U型取手 (スタッドナシ)



H-1A-1



H-1A-2

● Check!

使用例 各種キャビネット汎用

材質 亜鉛ダイカスト (ZDC)

仕上げ クロームメッキ

※注意※ 取付ネジは付属していません。別途ご用意下さい。

品番	品名	許容荷重 N[kgf]	自重	箱入数	在庫状況	コードナンバー
H-1A-1	U型取手 (スタッドナシ) P=102	250 [25.5]	63g	50 個	標準在庫	1040012101
H-1A-2	U型取手 (スタッドナシ) P=85	250 [25.5]	46g	50 個	標準在庫	1040012102

H

取手

取手

グリップ
ハンドル

ツマミ
脱落防止ビス

平面取手
揚蓋取手
落込取手

トランク取手
カバン取手

回転取手

引手

丸ボス
ナット
アンカー

アイボルト
アイナット

脚金具

タラップ

カード
ホルダー

図面入
窓枠

アース端子
ペアリング