

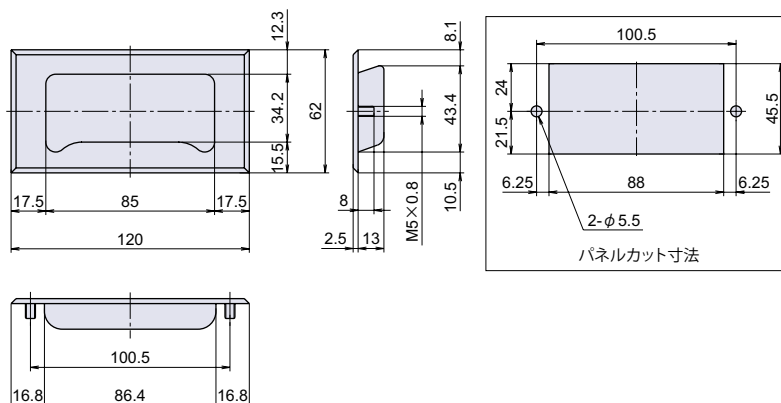
H-118-SUS/H-118A-SUS

RoHS SUS CAD



ステンレス引手/オールステンレス引手

引手



取手

● Check!

使用例 厨房機器、医療機器、船舶

材質 ステンレス鋼板 (SUS-304)

仕上げ ヘアライン

付属 六角ナット 2個

※注意※・H-118-SUSはスタッド、ナット部分が鉄製です。
 ・H-118A-SUSはスタッド、ナット部分もステンレス製です。

グリップ
ハンドルツマミ
脱落防止ビス平面取手
揚蓋取手
落込取手

品番	品名	取付板厚	自重	箱入数	在庫状況	コードナンバー
H-118-SUS	ステンレス引手	～3.5mm	49g	12個	標準在庫	1041181300
H-118A-SUS	オールステンレス引手	～3.5mm	49g	12個	標準在庫	1041183300

トランク取手
カバン用取手

H-117-SUS

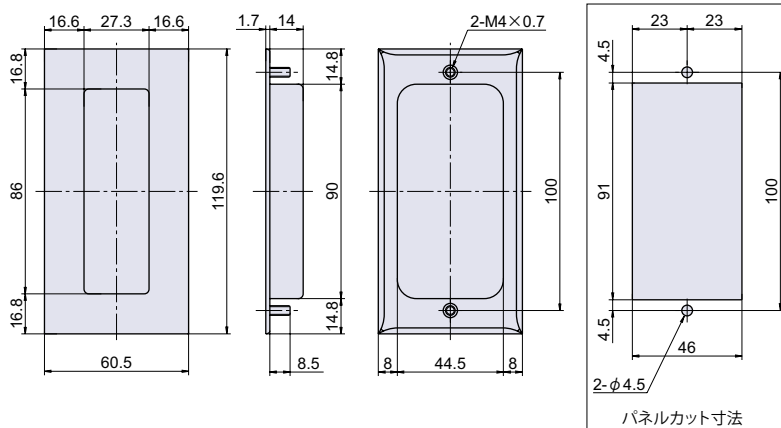
RoHS SUS CAD



ステンレス引手

回転取手

引手

丸ボス
ナット
アンカーアイボルト
アイナット

脚金具

タラップ

カード
ホルダー

● Check!

使用例 厨房機器、医療機器、船舶

材質 ステンレス鋼板 (SUS-304)

仕上げ ヘアライン

付属 ワッシャ 2枚、六角ナット 2個

図面入
窓枠アース端子
ベアリング

品番	品名	取付板厚	自重	箱入数	在庫状況	コードナンバー
H-117-SUS	ステンレス引手	～4mm	52g	12個	標準在庫	1041171300